

Thrust bolts

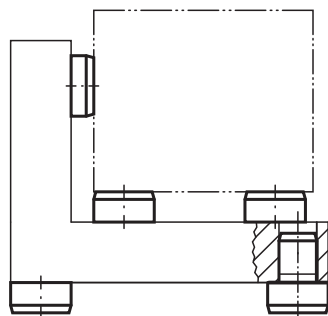
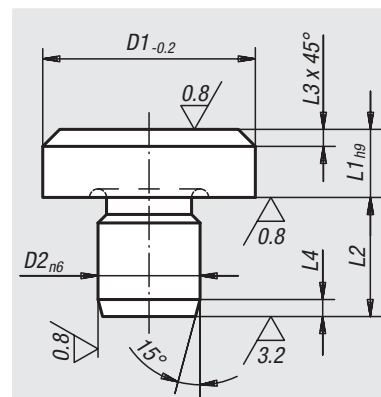


Material:
Tool steel.

Surface finish:
Hardened and ground.
Support surface without centring.

Sample order:
nlm 02010-041

Note:
If more than one thrust bolt is used, the support height can be reground. Thrust bolts can also be used as feet for jigs and fixtures.



Order No.	D1	L1	D2	L2	L3	L4	Approx. weight kg
02010-041	6	2,5	4	6,5	0,7	1,2	0,001
02010-042	6	4,5	4	8,5	0,7	1,2	0,002
02010-04	6	5	4	6	0,7	1,2	0,002
02010-061	10	4,5	6	8,5	0,9	1,5	0,004
02010-06	10	8	6	8,5	0,9	1,5	0,006
02010-08	16	5	8	10	2	2	0,011
02010-081	16	13	8	10	2	2	0,024
02010-10	20	6	10	12	2	2	0,022
02010-101	20	12	10	12	2	2	0,025
02010-12	25	8	12	14	2	2	0,041
02010-122	25	20	12	14	2	2	0,087
02010-123	25	30	12	14	2	2	0,130
02010-16	30	25	16	20	2,5	2,5	0,170
02010-164	30	40	16	20	2,5	2,5	0,250
02010-165	30	50	16	20	2,5	2,5	0,310
02010-166	30	65	16	20	2,5	2,5	0,390
02010-20	30	80	20	20	2,5	2,5	0,485
02010-201	30	100	20	20	2,5	2,5	0,600
02010-202	40	13	20	20	3,2	3,2	0,175
02010-203	40	32	20	20	3,2	3,2	0,360