

Spring plungers

smooth surface, stainless steel



Material:

Sleeve and spring in stainless steel.

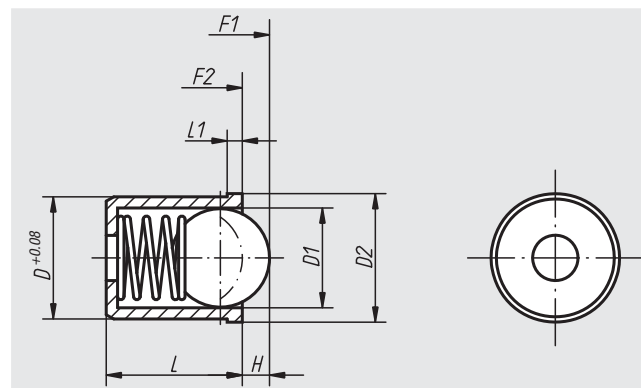
Ball in POM or hardened stainless steel.

Surface finish:

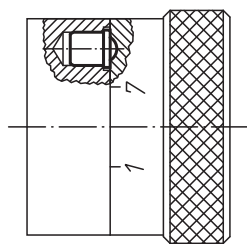
Sleeve natural finish. Ball hardened, natural finish.

Sample order:

nIm 03070-05



example:



Order No.	Surface finish	D	D1	D2	L	L1	H	Spring force initial pressure F1 approx. N	Spring force final pressure F2 approx. N	Approx. weight g
03070-03	ball, stainless steel	3	2,5	3,5	4	0,8	0,65	1,7	3,4	0,18
03070-04	ball, stainless steel	4	3	4,6	5	1	0,8	3	7	0,3
03070-05	ball, stainless steel	5	4	5,6	6	1	1	4	7	0,6
03070-06	ball, stainless steel	6	5	6,5	7	1	1,5	6	12	1
03070-08	ball, stainless steel	8	6,5	8,5	9	1	1,8	6	12	2
03070-10	ball, stainless steel	10	8	12	13,5	2,5	2,7	10	20	6
03070-12	ball, stainless steel	12	10	14	16	2,5	3,5	15	25	10
03070-304	ball in POM	4	3	4,6	5	1	0,5	3	7	0,3
03070-305	ball in POM	5	4	5,6	6	1	0,6	4	7	0,6
03070-306	ball in POM	6	5	6,5	7	1	1,1	6	12	1
03070-308	ball in POM	8	6,5	8,5	9	1	1,5	6	12	2
03070-310	ball in POM	10	8	12	13,5	2,5	2,3	10	20	6
03070-312	ball in POM	12	10	14	16	2,5	3,1	15	25	10