

Spring plungers

smooth surface, plastic



Material:

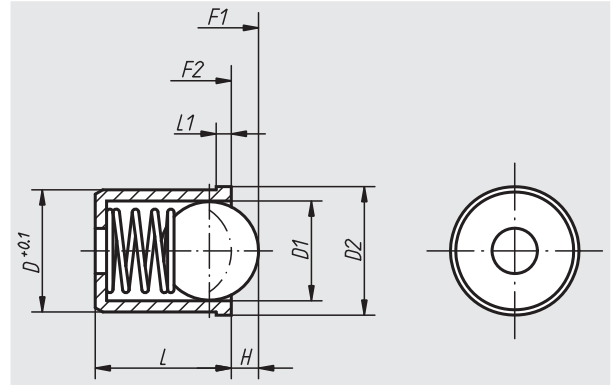
Sleeve thermoplastic.
Spring stainless steel.
Ball in POM or hardened stainless steel.

Surface finish:

Sleeve black.
Ball hardened, natural finish.

Sample order:

nim 03071-05



Order No.	Surface finish	D	D1	D2	L	L1	H	Spring force initial pressure F1 approx. N	Spring force final pressure F2 approx. N	Approx. weight g
03071-04	ball, stainless steel	4	3	4,6	5	1	0,7	3	7	0,2
03071-05	ball, stainless steel	5	4	5,6	6	1	1	4	7	0,4
03071-06	ball, stainless steel	6	5	6,5	7	1	1,5	6	12	0,7
03071-08	ball, stainless steel	8	6,5	8,5	9	1	1,8	6	12	1,5
03071-10	ball, stainless steel	10	8	12	13,5	2,5	2,7	10	20	3,14
03071-12	ball, stainless steel	12	10	14	16	2,5	3,5	15	25	5,66
03071-204	ball in POM	4	3	4,6	5	1	0,7	3	7	0,17
03071-205	ball in POM	5	4	5,6	6	1	1	4	7	0,35
03071-206	ball in POM	6	5	6,5	7	1	1,5	6	12	0,66
03071-208	ball in POM	8	6,5	8,5	9	1	1,8	6	12	1,46
03071-210	ball in POM	10	8	12	13,5	2,5	2,7	10	20	1,44
03071-212	ball in POM	12	10	14	16	2,5	3,5	15	25	2,29