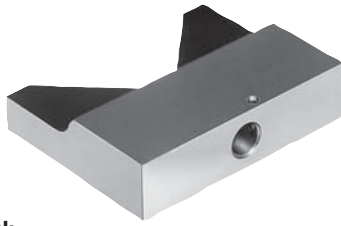


# Sliding V

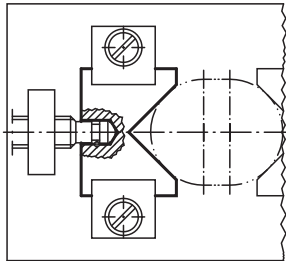
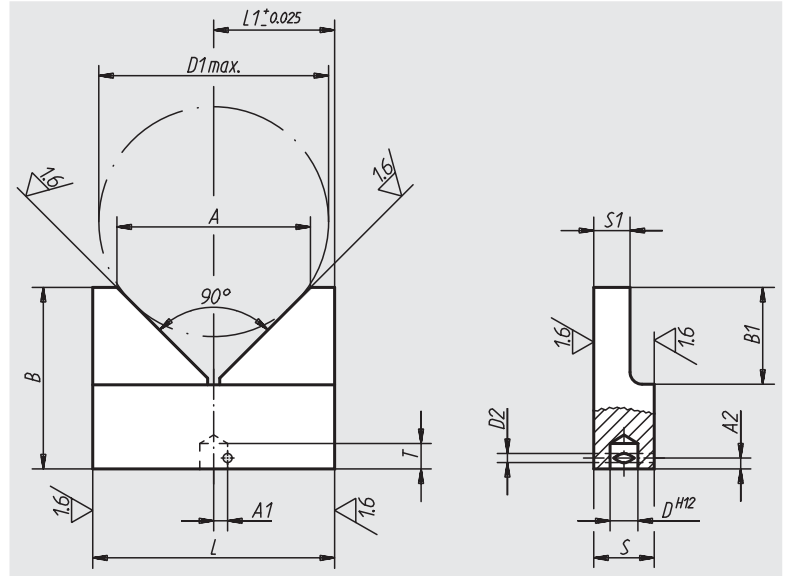


**Material:**  
Tempered steel 1.1181

**Surface finish:**  
Black oxide finish

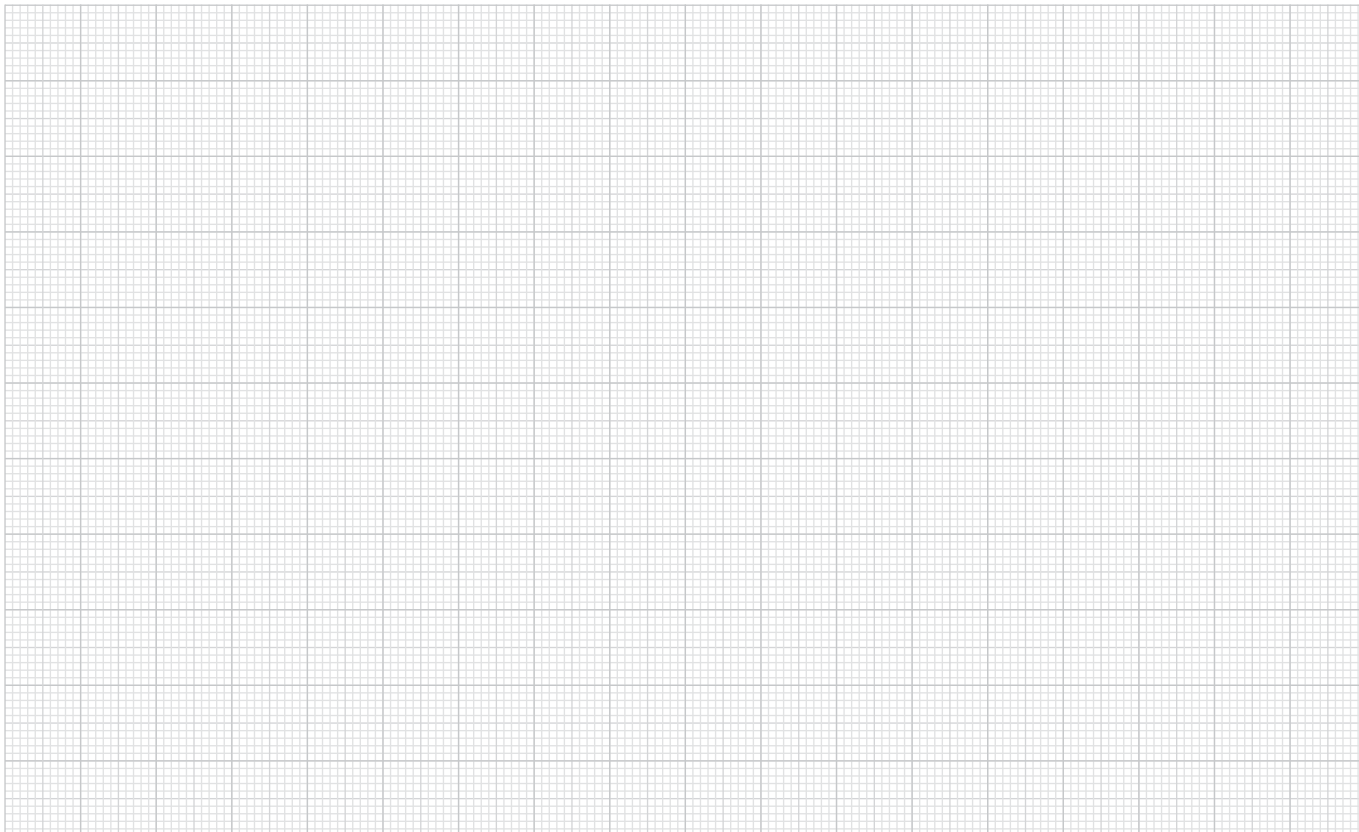
**Sample order:**  
nlm 03180-03

**Note:**  
Pad type screws 07120 or 06150 may



Order No.	L	L1	B	B1	S	S1	D	D1 max.	D2	A	A1	A2	T	Approx. weight kg
03180-01	40	20	30	16	10	6	4,6	38	1,5	32	2,6	1,8	4,2	0,060
03180-02	50	25	40	20	12	8	6,1	46	1,5	40	3,7	2	5	0,110
03180-03	63	31,5	50	25	16	10	8,1	58	2	50	4,7	2,7	7	0,172

## Notes



01000  
02000  
03000  
04000  
05000  
06000  
07000  
08000  
09000  
20000  
21000  
22000  
23000