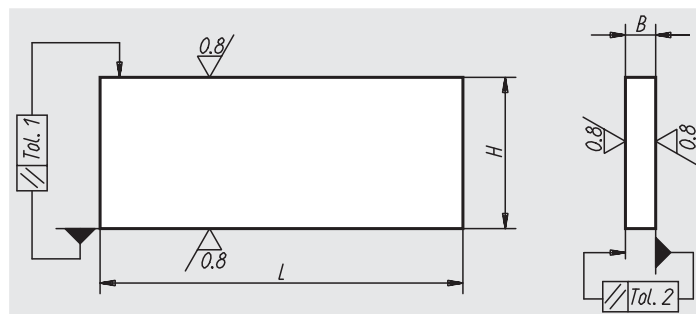
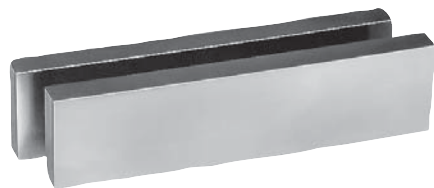


Pair of parallel blocks

DIN 6346



Material:

Steel

Surface finish:

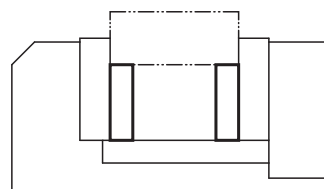
Hardened and ground, grade of accuracy 1, paired tolerance IT 5, nominal dimensional tolerance DIN ISO 2768-mK

Sample order:

nIm 03200-10

On request:

Several equivalent pairs.



Order No.	H	Tolerance 1	Tolerance to DIN ISO 2768-mK	Tolerance within 1 pair IT 5	B	Tolerance 2	Tolerance according to DIN ISO 2768-mk (2)	Tolerance within 1 pair IT 5 (2)	L	Approx. weight kg
03200-01	8	0,006	±0,2	±0,006	2,5	0,004	±0,1	±0,005	63	0,020
03200-02	10	0,006	±0,2	±0,006	3,2	0,005	±0,1	±0,005	63	0,030
03200-03	12	0,008	±0,2	±0,008	4	0,005	±0,1	±0,005	63	0,045
03200-04	16	0,008	±0,2	±0,008	5	0,005	±0,1	±0,005	63	0,080
03200-05	20	0,009	±0,2	±0,009	6,3	0,006	±0,2	±0,006	63	0,125
03200-06	12	0,008	±0,2	±0,008	4	0,005	±0,1	±0,005	100	0,075
03200-07	16	0,008	±0,2	±0,008	5	0,005	±0,1	±0,005	100	0,125
03200-08	20	0,009	±0,2	±0,009	6,3	0,006	±0,2	±0,006	100	0,200
03200-09	25	0,009	±0,2	±0,009	8	0,006	±0,2	±0,006	100	0,315
03200-10	32	0,011	±0,3	±0,011	10	0,006	±0,2	±0,006	100	0,500
03200-11	40	0,011	±0,3	±0,011	12	0,008	±0,2	±0,008	100	0,750
03200-12	25	0,009	±0,2	±0,009	8	0,006	±0,2	±0,006	160	0,500
03200-13	32	0,011	±0,3	±0,011	10	0,006	±0,2	±0,006	160	0,800
03200-14	40	0,011	±0,3	±0,011	12	0,008	±0,2	±0,008	160	1,200
03200-15	50	0,011	±0,3	±0,011	16	0,008	±0,2	±0,008	160	2,000
03200-16	63	0,013	±0,3	±0,013	20	0,009	±0,2	±0,009	160	3,170
03200-17	63	0,013	±0,3	±0,013	20	0,009	±0,2	±0,009	250	4,880
03200-18	80	0,013	±0,3	±0,013	25	0,009	±0,2	±0,009	250	7,900
03200-19	100	0,015	±0,3	±0,015	32	0,011	±0,3	±0,011	250	12,680