

Driver nuts

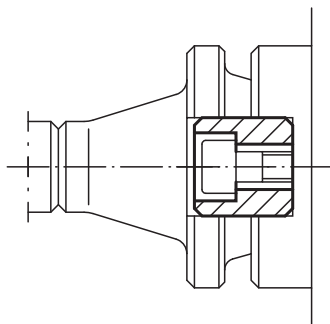
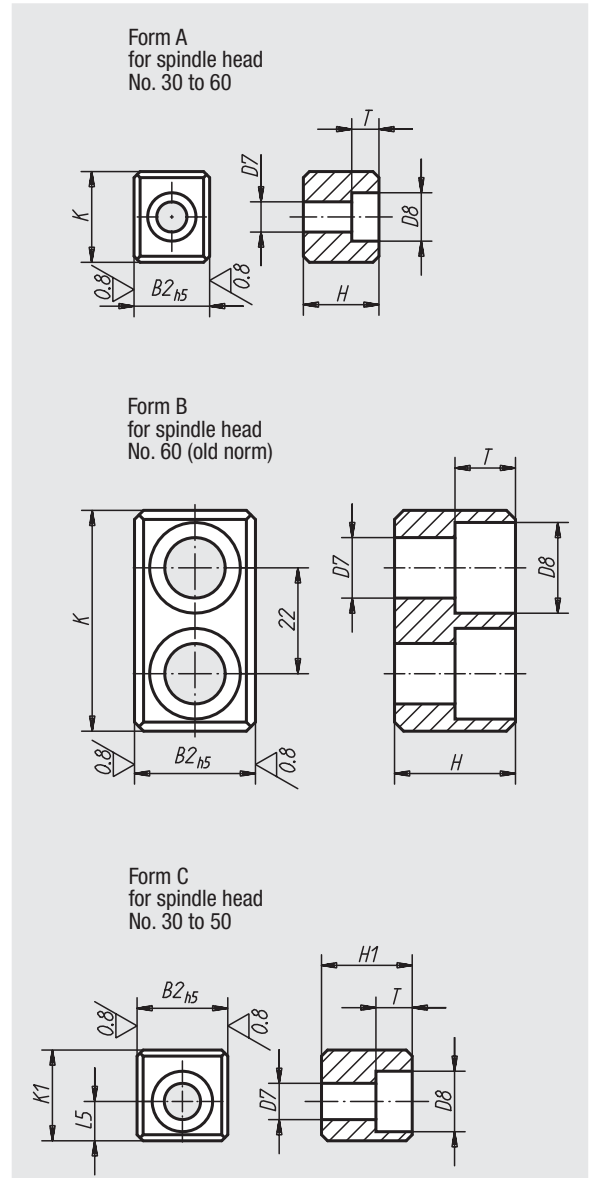
DIN 2079



Material:
Hardened steel

Surface finish:
Case-hardened; black oxide finish and ground

Sample order:
nlm 03290-04



| Order No. Form A | Order No. Form B | Order No. Form C | for spindle head No. | K | K1 | B2 | D7 | D8 | H | H1 | T | L5 | Approx. weight kg |
|---------------------|---------------------|---------------------|----------------------|------|------|------|-----|------|----|------|------|-----|-------------------------|
| 03290-01 | - | 03290-013 | 30 | 16,5 | 13,5 | 15,9 | 6,4 | 10,4 | 16 | 24,5 | 6,2 | 5,5 | 0,025 |
| 03290-02 | - | 03290-023 | 40 | 19,5 | 16,5 | 15,9 | 6,4 | 10,4 | 16 | 24,5 | 6,2 | 7 | 0,032 |
| 03290-03 | - | 03290-033 | 45 | 19,5 | 17,5 | 19 | 8,4 | 13,5 | 19 | 26 | 8,3 | 7,5 | 0,035 |
| 03290-04 | - | 03290-043 | 50-55 | 26,5 | 24 | 25,4 | 13 | 19 | 25 | 29 | 12,3 | 11 | 0,085 |
| 03290-05 | 03290-06 | - | 60 | 45,5 | - | 25,4 | 13 | 19 | 25 | - | 12,3 | - | 0,140 |