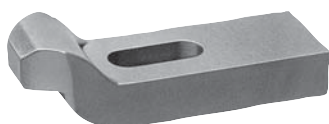


# Swan-neck clamps wide

to DIN 6316, steel or aluminium


**Material:**

Tempered steel or EN AW-7022

**Surface finish:**

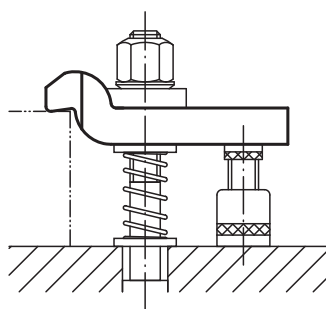
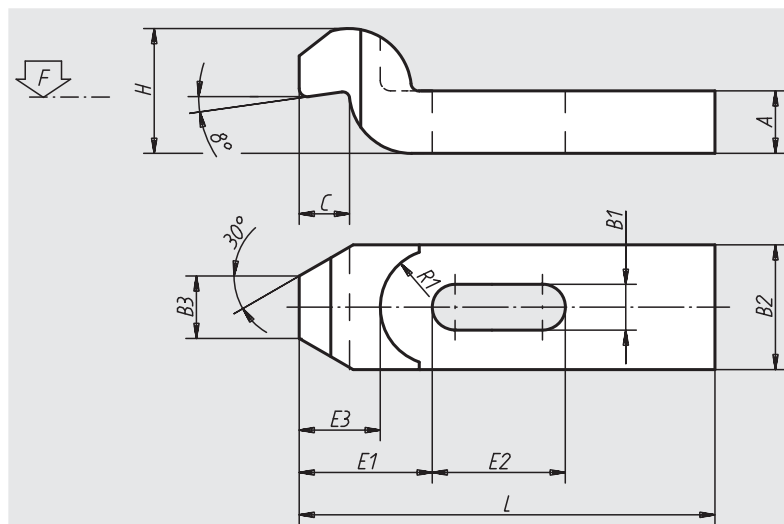
Painted, aluminium natural finish

**Sample order:**

nln 04090-10

**Note:**

With concave washers, use the wide series 07420 form G.



Order No. Material steel	Order No. Material aluminium	L	B1	B2	B3	H	A	C	E1	E2	E3	R1	F kN	for screw
04090-06	04090-206	60	7	20	10	20	10	8	20	20	14	11	4,82	M6
04090-08	04090-208	80	9	25	12	24	12	9	25	25	17	14	8,77	M8
04090-10	04090-210	100	11	30	15	30	15	12	32	32	22	18	13,9	M10
04090-12	04090-212	125	14	40	20	40	20	16	40	40	28	20	20,2	M12/M14
04090-16	04090-216	125	18	50	25	46	25	20	49	40	38	25	37,8	M16/M18
04090-161	04090-2161	160	18	50	25	46	25	20	49	50	38	25	37,8	M16/M18
04090-20	04090-220	160	22	60	30	60	30	24	55	55	40	28	58,8	M20/M22
04090-201	04090-2201	200	22	60	30	60	30	24	55	70	40	28	58,8	M20/M22
04090-24	04090-224	200	26	70	35	70	35	28	72	60	54	34	84,7	M24
04090-241	04090-2241	250	26	70	35	70	35	28	72	80	54	34	84,7	M24
04090-30	04090-230	250	34	80	40	80	40	40	91	80	72	40	135	M30/M32
04090-301	04090-2301	315	34	80	40	100	50	40	91	100	72	40	135	M30/M32