

Clamps


Material:

Clamp disc in steel or brass

Surface finish:

Hardened steel

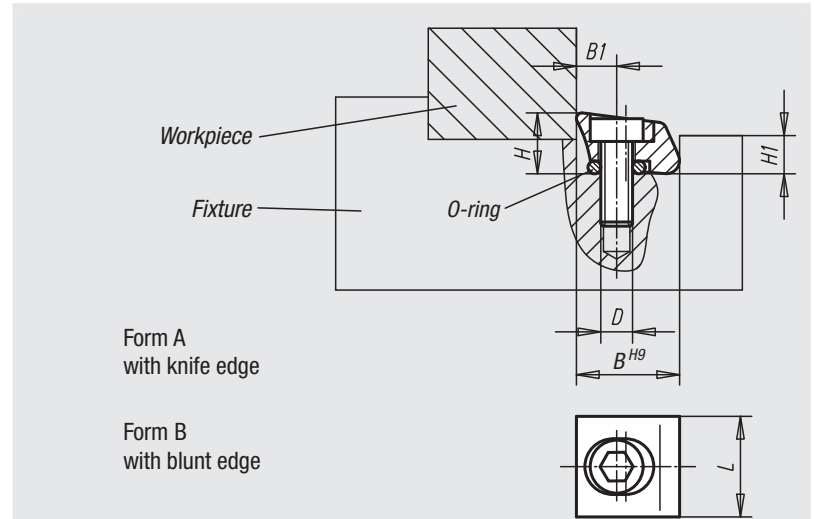
Sample order:

nlm 04441-113

Note:

Extremely space-saving design. No interfering edges thanks to lateral tension.

Side clamping effect (downward pressure).



Order No.	Form	Material	D	B	B1	H	H1	L	Clamping width	Clamping travel	Clamping force kN	Tightening torque max. Nm	Approx. weight g
04441-110	A	steel	M2,5x8	9,5	3,8	6	3,6	9,5	9,5	0,15	2,8	1,8	4
04441-113	A	steel	M4x12	12,7	5,1	8	4,8	13	12,7	0,4	6,6	5,6	7
04441-119	A	steel	M6x16	19,05	7,6	11,5	7,2	19	19,1	0,6	16	22,5	15
04441-210	B	steel	M2,5x8	9,5	3,8	6	3,6	9,5	9,5	0,15	2,8	1,8	4
04441-213	B	steel	M4x12	12,7	5,1	8	4,8	13	12,7	0,4	6,6	5,6	7
04441-219	B	steel	M6x16	19,05	7,6	11,5	7,2	19	19,1	0,6	16	22,5	22
04441-310	B	brass	M2,5x8	9,5	3,8	6	3,6	9,5	9,5	0,15	0,9	0,56	6
04441-313	B	brass	M4x12	12,7	5,1	8	4,8	13	12,7	0,4	1,8	2,8	8
04441-319	B	brass	M6x16	19,05	7,6	11,5	7,2	19	19,1	0,6	4,2	5,6	25