

Stirrup-shaped handles


Material:

Thermoplastic; bush in brass

Surface finish:

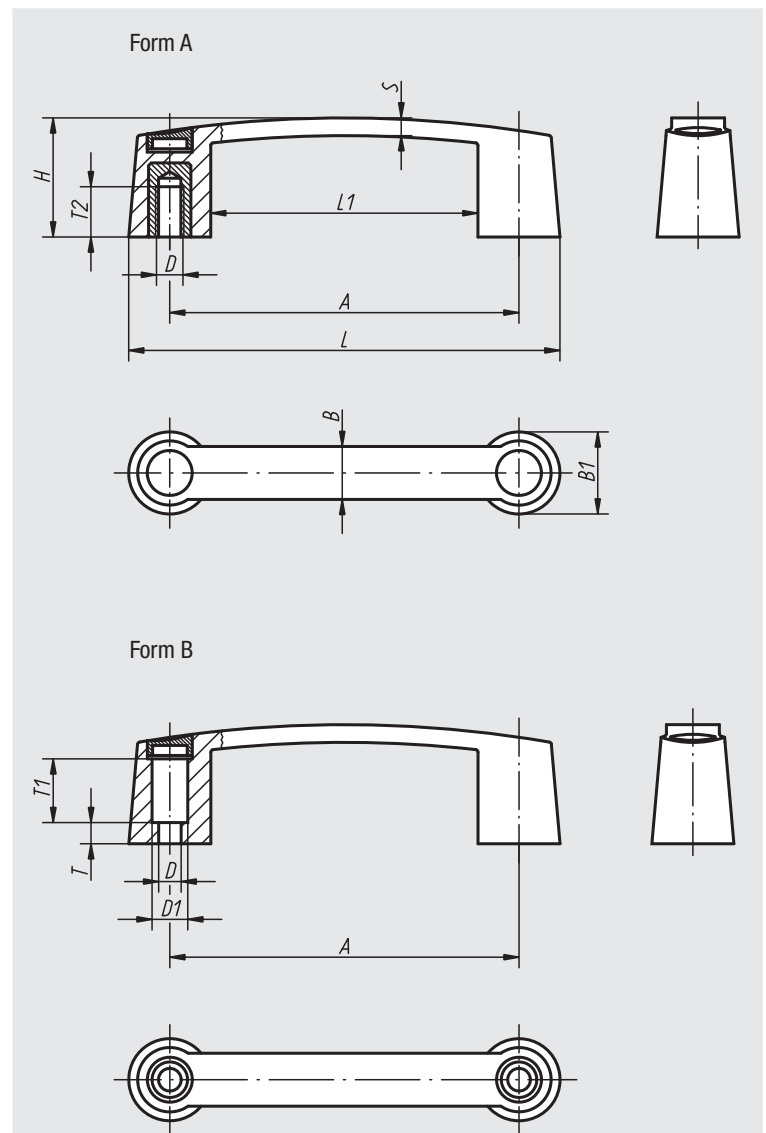
Handle and handle cap in black

Sample order:

nIm 06902-109406

On request:

Other handle or handle cap colours.



Order No.	Form	A	B	B1	D	D1	H	L	L1	S	T	T1	T2	Approx. weight kg
06902-109406	A	93,5	17	26	M6	-	35	119,5	67,5	5,8	-	-	15,5	0,049
06902-111706	A	117	19	29	M6	-	40	145	89	6,4	-	-	15,5	0,086
06902-111708	A	117	19	29	M8	-	40	145	89	6,4	-	-	16	0,080
06902-113206	A	132	20	31	M6	-	45	163	101	6,7	-	-	15,5	0,098
06902-113208	A	132	20	31	M8	-	45	163	101	6,7	-	-	16	0,091
06902-117910	A	179	22	35	M10	-	50	213	145	7,1	-	-	22	0,147
06902-209406	B	93,5	17	26	6,8	12	35	119,5	67,5	5,8	4,5	19	-	0,032
06902-211708	B	117	19	29	8,5	13,5	40	145	89	6,4	8	23	-	0,041
06902-213208	B	132	20	31	8,5	13,5	45	163	101	6,7	8	22	-	0,059
06902-217908	B	179	22	35	8,5	13,5	50	213	145	7,1	12	22	-	0,087