

Circlips for shafts

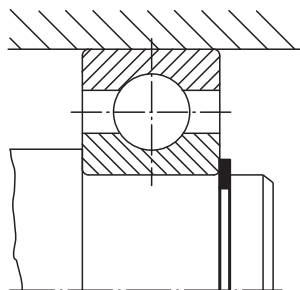
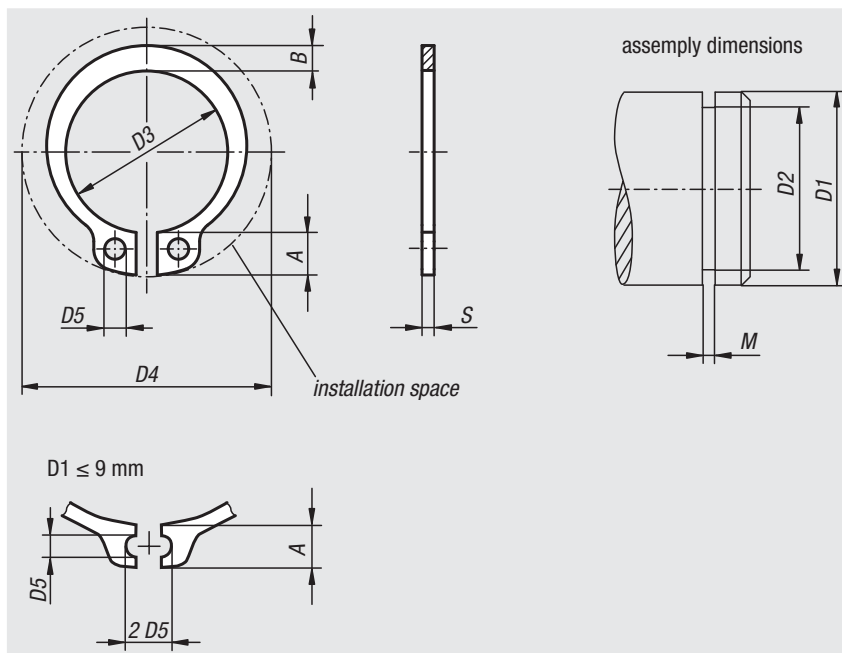
DIN 471



Material, surface finish:
Spring steel, phosphated

Sample order:
nlm 07330-050600

Note:
The circlips per DIN 471 are universally usable, axially mountable securing elements for shafts. They can transmit large axial forces between the machine element (e.g., rolling-contact bearings) and the groove in which the ring is mounted.



Order No.	A	B	D1	D2	D3	D4	D5	M	S	Approx. weight g
07330-050600	2,5	1,1	5	4,8	4,7	10,3	1	0,7	0,6	0,066
07330-060700	2,7	1,3	6	5,7	5,6	11,7	1,2	0,8	0,7	0,084
07330-080800	3,2	1,5	8	7,6	7,4	14,7	1,2	0,9	0,8	0,158
07330-101000	3,3	1,8	10	9,6	9,3	17	1,5	1,1	1	0,340
07330-121000	3,3	1,8	12	11,5	11	19	1,7	1,1	1	0,500
07330-141000	3,5	2,1	14	13,4	12,9	21,4	1,7	1,1	1	0,640
07330-151000	3,6	2,2	15	14,3	13,8	22,6	1,7	1,1	1	0,670
07330-161000	3,7	2,2	16	15,2	14,7	23,8	1,7	1,1	1	0,700
07330-171000	3,8	2,3	17	16,2	15,7	25	1,7	1,1	1	0,820
07330-181200	3,9	2,4	18	17	16,5	26,2	2	1,3	1,2	1,110
07330-201200	4	2,6	20	19	18,5	28,4	2	1,3	1,2	1,300
07330-221200	4,2	2,8	22	21	20,5	30,8	2	1,3	1,2	1,500
07330-251200	4,4	3	25	23,9	23,2	34,2	2	1,3	1,2	1,900
07330-301500	5	3,5	30	28,6	27,9	40,5	2	1,6	1,5	3,310
07330-351500	5,6	3,9	35	33	32,2	46,8	2,5	1,6	1,5	4,000
07330-502000	6,9	5,1	50	47	45,8	64,5	2,5	2,15	2	10,200