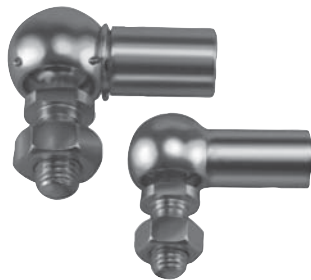


# Ball joints

DIN 71802



**Material:**

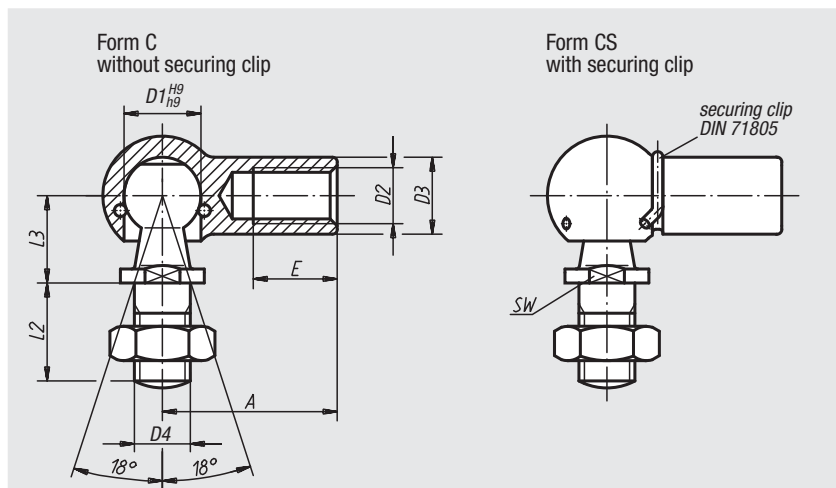
Steel or stainless steel 1.4305

**Surface finish:**

galvanized and chromated;  
stainless steel natural finish

**On request:**

Left-handed thread.



Order No.	Form	Material	D1	D2	D3	D4	A	L2	L3	E	SW	Approx. weight g
27650-0805	C	steel	8	M5	8	M5	22	10	9	10,2	7	15,2
27650-1006	C	steel	10	M6	10	M6	25	12	11	11,5	8	25,2
27650-1308	C	steel	13	M8	13	M8	30	16	13	14	11	53,1
27650-1610	C	steel	16	M10	16	M10	35	19	16	15,5	13	103,8
27650-1612	C	steel	16	M12	16	M12	35	19	16	15,5	13	103,8
27650-1914	C	steel	19	M14x1,5	22	M14x1,5	45	27	20	21,5	16	220,9
27650-1916	C	steel	19	M16	22	M16	45	27	20	21,5	16	220,9
27650-080351	CS	Steel	8	M3,5	8	M4	18	10	9	8	7	13
27650-08051	CS	steel	8	M5	8	M5	22	10	9	10,2	7	15,2
27650-10061	CS	steel	10	M6	10	M6	25	12	11	11,5	8	25,2
27650-13081	CS	steel	13	M8	13	M8	30	16	13	14	11	53,1
27650-16101	CS	steel	16	M10	16	M10	35	19	16	15,5	13	103,8
27650-16121	CS	steel	16	M12	16	M12	35	19	16	15,5	13	103,8
27650-19141	CS	steel	19	M14x1,5	22	M14x1,5	45	27	20	21,5	16	220,9
27650-19161	CS	steel	19	M16	22	M16	45	27	20	21,5	16	220,9
27650-08052	CS	stainless steel	8	M5	8	M5	22	10	9	10,2	7	15,2
27650-10062	CS	stainless steel	10	M6	10	M6	25	12	11	11,5	8	25,2
27650-13082	CS	stainless steel	13	M8	13	M8	30	16	13	14	11	53,1
27650-16102	CS	stainless steel	16	M10	16	M10	35	19	16	15,5	13	103,8
27650-16122	CS	stainless steel	16	M12	16	M12	35	19	16	15,5	13	103,8