

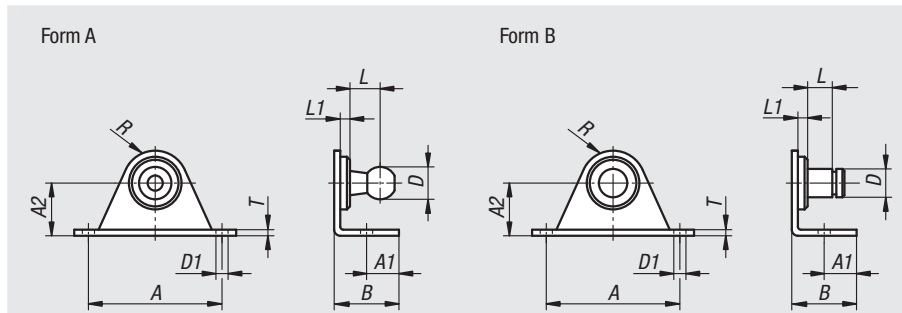
Angle brackets



Material:
Steel

Surface finish:
galvanized

Sample order:
nlm 27657-00810



Order No.	Form	A	A1	A2	B	D	D1	L	L1	R	T	Strength N	Approx. weight kg
27657-00810	A	19	4,25	10	10	8	3,4	8	3	4	1,5	180	0,008
27657-00816	A	40	10	16	20	8	4,3	8	3	10	2	500	0,03
27657-01016	A	40	10	16	20	10	4,3	9	3	10	2	800	0,033
27657-01316	A	40	10	16	20	13	4,3	9,5	3	10	2	1200	0,04
27657-10410	B	19	4,25	10	10	4	3,4	5	2	4	1,5	180	0,009
27657-10610	B	19	4,25	10	10	6	3,4	7	4	4	1,5	180	0,014
27657-10616	B	40	10	16	20	6	4,3	7	4	10	2	500	0,031
27657-10816	B	40	10	16	20	8	4,3	11	5	10	2	1200	0,037

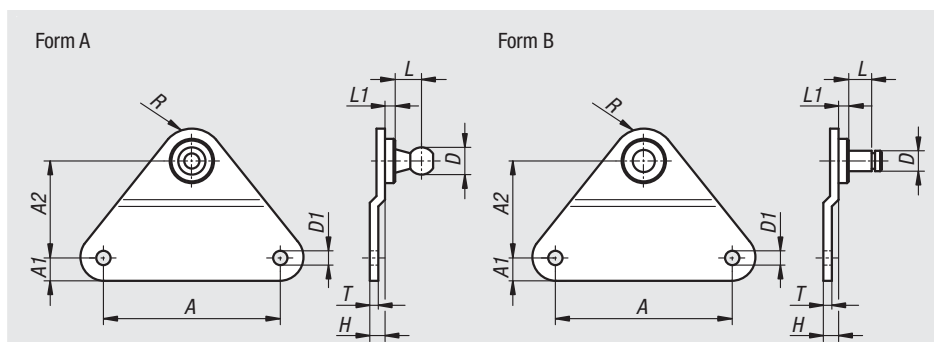
Side brackets



Material:
Steel

Surface finish:
galvanized

Sample order:
nlm 27658-00815



Order No.	Form	A	A1	A2	D	D1	H	L	L1	R	T	Strength N	Approx. weight kg
27658-00815	A	18	5	15,5	8	4,3	2,5	8	3	5	1,5	180	0,009
27658-00830	A	55	7	30	8	4,3	5	8	3	10	3	500	0,056
27658-01030	A	55	7	30	10	4,3	5	8	3	10	3	800	0,059
27658-01330	A	55	7	30	13	4,3	5	9,5	3	10	3	1200	0,066
27658-10415	B	18	5	15,5	4	4,3	2,5	4,5	2	5	1,5	180	0,01
27658-10615	B	18	5	15,5	6	4,3	2,5	6,5	4	5	1,5	180	0,015
27658-10630	B	55	7	30	6	4,3	5	7	4	10	3	500	0,057
27658-10830	B	55	7	30	8	4,3	5	11	5	10	3	1200	0,063