

## Screw-in plugs

for square tubes



**Material:**

Screw-in plugs, glass-fibre reinforced thermoplastic.  
Threaded insert, brass.

**Surface finish:**

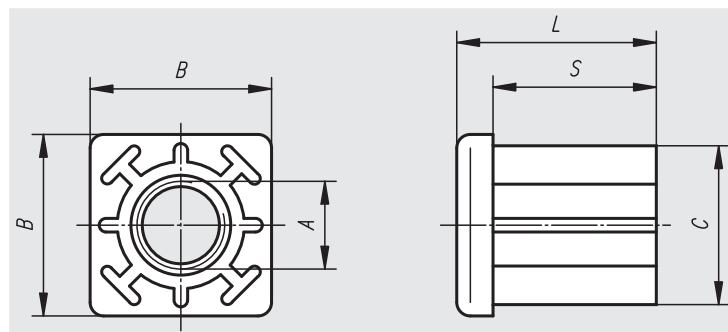
Plug black.  
Threaded insert nickel-plated.

**Sample order:**

nIm 27835-103015

**Note:**

Screw-in plugs are used for easy mounting of swivel feet and swivel pads to square tubes.



Order No.	A	B	C	L	S	Suitable for square tubes	Load capacity max. kN	Approx. weight kg
27835-103015	M10	30	27,5	33	27	30 x 1,5	5	0,031
27835-123015	M12	30	27,5	33	27	30 x 1,5	5	0,031
27835-143015	M14	30	27,5	33	27	30 x 1,5	5	0,033
27835-163015	M16	30	27,5	33	27	30 x 1,5	5	0,037
27835-103020	M10	30	26,5	33	27	30 x 2	5	0,031
27835-123020	M12	30	26,5	33	27	30 x 2	5	0,031
27835-143020	M14	30	26,5	33	27	30 x 2	5	0,033
27835-163020	M16	30	26,5	33	27	30 x 2	5	0,037
27835-104015	M10	40	37,5	43	35	40 x 1,5	8	0,060
27835-124015	M12	40	37,5	43	35	40 x 1,5	8	0,060
27835-144015	M14	40	37,5	43	35	40 x 1,5	8	0,060
27835-164015	M16	40	37,5	43	35	40 x 1,5	8	0,063
27835-204015	M20	40	37,5	43	35	40 x 1,5	8	0,072
27835-104020	M10	40	36,5	43	35	40 x 2	10	0,055
27835-124020	M12	40	36,5	43	35	40 x 2	10	0,055
27835-144020	M14	40	36,5	43	35	40 x 2	10	0,060
27835-164020	M16	40	36,5	43	35	40 x 2	10	0,060
27835-204020	M20	40	36,5	43	35	40 x 2	10	0,069
27835-104025	M10	40	35,5	43	35	40 x 2,5	10	0,055
27835-124025	M12	40	35,5	43	35	40 x 2,5	10	0,055
27835-144025	M14	40	35,5	43	35	40 x 2,5	10	0,060
27835-164025	M16	40	35,5	43	35	40 x 2,5	10	0,060
27835-204025	M20	40	35,5	43	35	40 x 2,5	10	0,069
27835-104030	M10	40	34,5	43	35	40 x 3	10	0,055
27835-124030	M12	40	34,5	43	35	40 x 3	10	0,055
27835-144030	M14	40	34,5	43	35	40 x 3	10	0,060
27835-164030	M16	40	34,5	43	35	40 x 3	10	0,060
27835-204030	M20	40	34,5	43	35	40 x 3	10	0,069
27835-104040	M10	40	32,5	43	35	40 x 4	10	0,055
27835-124040	M12	40	32,5	43	35	40 x 4	10	0,055
27835-144040	M14	40	32,5	43	35	40 x 4	10	0,060

Order No.	A	B	C	L	S	Suitable for square tubes	Load capacity max. kN	Approx. weight kg
27835-164040	M16	40	32,5	43	35	40 x 4	10	0,060
27835-204040	M20	40	32,5	43	35	40 x 4	10	0,069
27835-125015	M12	50	47,5	55	44	50 x 1,5	8	0,084
27835-145015	M14	50	47,5	55	44	50 x 1,5	8	0,092
27835-165015	M16	50	47,5	55	44	50 x 1,5	8	0,093
27835-205015	M20	50	47,5	55	44	50 x 1,5	8	0,101
27835-125020	M12	50	46,5	55	44	50 x 2	12	0,084
27835-145020	M14	50	46,5	55	44	50 x 2	12	0,092
27835-165020	M16	50	46,5	55	44	50 x 2	12	0,093
27835-205020	M20	50	46,5	55	44	50 x 2	12	0,101
27835-125025	M12	50	45,5	55	44	50 x 2,5	12	0,084
27835-145025	M14	50	45,5	55	44	50 x 2,5	12	0,092
27835-165025	M16	50	45,5	55	44	50 x 2,5	12	0,093
27835-205025	M20	50	45,5	55	44	50 x 2,5	12	0,101
27835-125030	M12	50	44,5	55	44	50 x 3	12	0,085
27835-145030	M14	50	44,5	55	44	50 x 3	12	0,087
27835-165030	M16	50	44,5	55	44	50 x 3	12	0,090
27835-205030	M20	50	44,5	55	44	50 x 3	12	0,093
27835-125040	M12	50	42,5	55	44	50 x 4	12	0,091
27835-145040	M14	50	42,5	55	44	50 x 4	12	0,092
27835-165040	M16	50	42,5	55	44	50 x 4	12	0,094
27835-205040	M20	50	42,5	55	44	50 x 4	12	0,102
27835-146020	M14	60	56,5	55	45	60 x 2	12	0,118
27835-166020	M16	60	56,5	55	45	60 x 2	12	0,132
27835-206020	M20	60	56,5	55	45	60 x 2	12	0,134
27835-146030	M14	60	54,5	55	45	60 x 3	12	0,122
27835-166030	M16	60	54,5	55	45	60 x 3	12	0,123
27835-206030	M20	60	54,5	55	45	60 x 3	12	0,124
27835-146040	M14	60	52,5	55	45	60 x 4	12	0,119
27835-166040	M16	60	52,5	55	45	60 x 4	12	0,121
27835-206040	M20	60	52,5	55	45	60 x 4	12	0,125