

Hinges

in plastic, detachable, right



Material:

Glass-fibre reinforced thermoplastic;
axle in stainless steel

Surface finish:

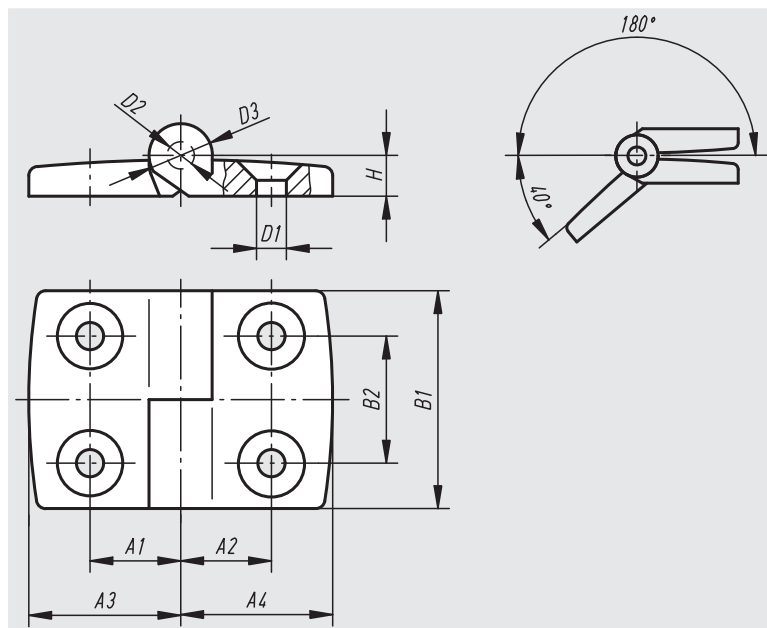
Hinge black, axle natural finish

Sample order:

nIm 27850-2251523

Note:

All hinges can be supplied on request with guide tabs for the slots of aluminium profiles (slots 6, 8 and 10). They facilitate mounting, secure the hinge against twisting and make it stronger.



Order No.	A1	A2	A3	A4	B1	B2	D1	D2	D3	H	Load bearing capacity N	Approx. weight kg
27850-2251515	15	15	26	26	48	28	6,6	6	14	9	1200	0,031
27850-2251518	15	17,5	26	29,5	48	28	6,6	6	14	9	1200	0,033
27850-2251520	15	20	26	35,5	48	28	6,6	6	14	9	1200	0,035
27850-2251523	15	22,5	26	38,5	48	28	6,6	6	14	9	1200	0,037
27850-2251525	15	25	26	43,5	48	28	6,6	6	14	9	1200	0,038
27850-2251528	15	27,5	26	48,5	48	28	6,6	6	14	9	1200	0,040
27850-2251533	15	32,5	26	57,5	48	28	6,6	6	14	9	1200	0,043
27850-2301815	17,5	15	29,5	26	48	28	6,6	6	14	9	1200	0,033
27850-2301818	17,5	17,5	29,5	29,5	48	28	6,6	6	14	9	1200	0,034
27850-2301820	17,5	20	29,5	35,5	48	28	6,6	6	14	9	1200	0,036
27850-2301823	17,5	22,5	29,5	38,5	48	28	6,6	6	14	9	1200	0,038
27850-2301825	17,5	25	29,5	43,5	48	28	6,6	6	14	9	1200	0,040
27850-2301828	17,5	27,5	29,5	48,5	48	28	6,6	6	14	9	1200	0,041
27850-2301833	17,5	32,5	29,5	57,5	48	28	6,6	6	14	9	1200	0,045
27850-2352015	20	15	35,5	26	48	28	6,6	6	14	9	1200	0,034
27850-2352018	20	17,5	35,5	29,5	48	28	6,6	6	14	9	1200	0,036
27850-2352020	20	20	35,5	35,5	48	28	6,6	6	14	9	1200	0,038
27850-2352023	20	22,5	35,5	38,5	48	28	6,6	6	14	9	1200	0,040
27850-2352025	20	25	35,5	43,5	48	28	6,6	6	14	9	1200	0,042
27850-2352028	20	27,5	35,5	48,5	48	28	6,6	6	14	9	1200	0,043
27850-2352033	20	32,5	35,5	57,5	48	28	6,6	6	14	9	1200	0,047
27850-2402315	22,5	15	38,5	26	48	28	6,6	6	14	9	1200	0,037
27850-2402318	22,5	17,5	38,5	29,5	48	28	6,6	6	14	9	1200	0,038
27850-2402320	22,5	20	38,5	35,5	48	28	6,6	6	14	9	1200	0,040
27850-2402323	22,5	22,5	38,5	38,5	48	28	6,6	6	14	9	1200	0,042

Order No.	A1	A2	A3	A4	B1	B2	D1	D2	D3	H	Load bearing capacity N	Approx. weight kg
27850-2402325	22,5	25	38,5	43,5	48	28	6,6	6	14	9	1200	0,043
27850-2402328	22,5	27,5	38,5	48,5	48	28	6,6	6	14	9	1200	0,045
27850-2402333	22,5	32,5	38,5	57,5	48	28	6,6	6	14	9	1200	0,049
27850-2452515	25	15	43,5	26	48	28	6,6	6	14	9	1200	0,038
27850-2452518	25	17,5	43,5	29,5	48	28	6,6	6	14	9	1200	0,040
27850-2452520	25	20	43,5	35,5	48	28	6,6	6	14	9	1200	0,042
27850-2452523	25	22,5	43,5	38,5	48	28	6,6	6	14	9	1200	0,043
27850-2452525	25	25	43,5	43,5	48	28	6,6	6	14	9	1200	0,045
27850-2452528	25	27,5	43,5	48,5	48	28	6,6	6	14	9	1200	0,046
27850-2452533	25	32,5	43,5	57,5	48	28	6,6	6	14	9	1200	0,050
27850-2502815	27,5	15	48,5	26	48	28	6,6	6	14	9	1200	0,040
27850-2502818	27,5	17,5	48,5	29,5	48	28	6,6	6	14	9	1200	0,041
27850-2502820	27,5	20	48,5	35,5	48	28	6,6	6	14	9	1200	0,043
27850-2502823	27,5	22,5	48,5	38,5	48	28	6,6	6	14	9	1200	0,045
27850-2502825	27,5	25	48,5	43,5	48	28	6,6	6	14	9	1200	0,046
27850-2502828	27,5	27,5	48,5	48,5	48	28	6,6	6	14	9	1200	0,048
27850-2502833	27,5	32,5	48,5	57,5	48	28	6,6	6	14	9	1200	0,052
27850-2603315	32,5	15	57,5	26	48	28	6,6	6	14	9	1200	0,043
27850-2603318	32,5	17,5	57,5	29,5	48	28	6,6	6	14	9	1200	0,045
27850-2603320	32,5	20	57,5	35,5	48	28	6,6	6	14	9	1200	0,047
27850-2603323	32,5	22,5	57,5	38,5	48	28	6,6	6	14	9	1200	0,049
27850-2603325	32,5	25	57,5	43,5	48	28	6,6	6	14	9	1200	0,050
27850-2603328	32,5	27,5	57,5	48,5	48	28	6,6	6	14	9	1200	0,052
27850-2603333	32,5	32,5	57,5	57,5	48	28	6,6	6	14	9	1200	0,055