

Angle clamps, aluminium

**Material, surface finish:**

Cast aluminium, vibration ground; socket head screw to DIN 7984 and hexagon nut to DIN 985 in galvanized steel

Sample order:

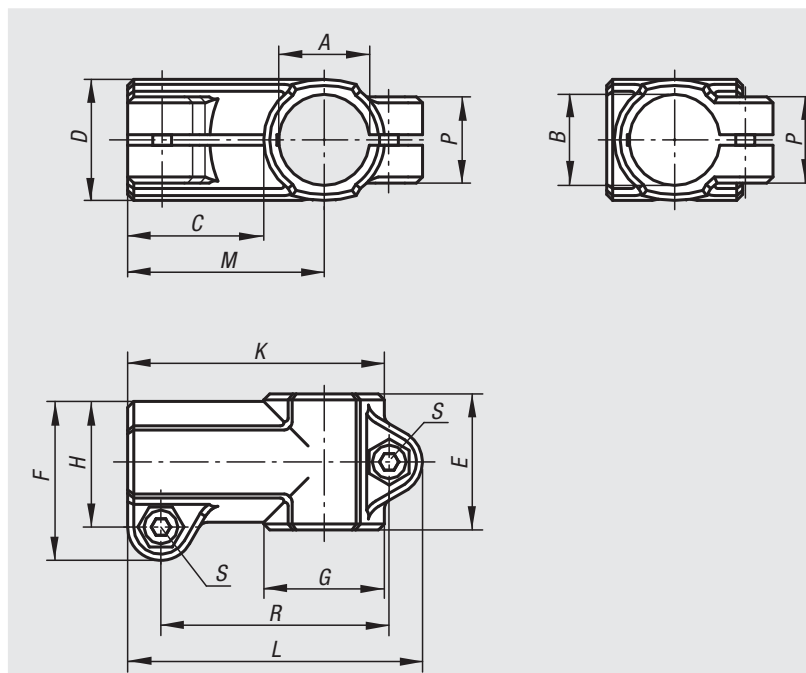
nIm 29006-51818

On request:

Clamp levers for fixing and further diameters.

Accessory:

- Round and square tubes 29050



Order No.	A	B	C	D	E	F	G	H	K	L	M	P	R	S	Approx. weight kg
29006-51212	12,1	12,1	30	26	32	37,5	26	30	56	67,5	43	21	52	M6x20	0,097
29006-51414	14,1	14,1	30	26	32	37,5	26	30	56	67,5	43	21	52	M6x20	0,090
29006-51515	15,1	15,1	30	26	32	37,5	26	30	56	67,5	43	21	52	M6x20	0,087
29006-51616	16,1	16,1	30	26	32	37,5	26	30	56	67,5	43	21	52	M6x20	0,083
29006-51818	18,1	18,1	30	26	32	37,5	26	30	56	67,5	43	21	52	M6x20	0,075
29006-52020	20,1	20,1	40	40	45	53	40	42,5	80	93	60	33	72,5	M8x25	0,279
29006-52525	25,1	25,1	40	40	45	53	40	42,5	80	93	60	33	72,5	M8x25	0,240
29006-53030	30,1	30,1	40	40	45	53	40	42,5	80	93	60	33	72,5	M8x25	0,193
29006-54040	40,2	40,2	60	56	60	74	56	60	115	133	88	40	107	M10x30	0,526
29006-55050	50,22	50,22	63	66	70	85	66	71	131	150	99	45	122	M10x35	0,725