

Spring plungers

with recess and ball, steel, LONG-LOK secured

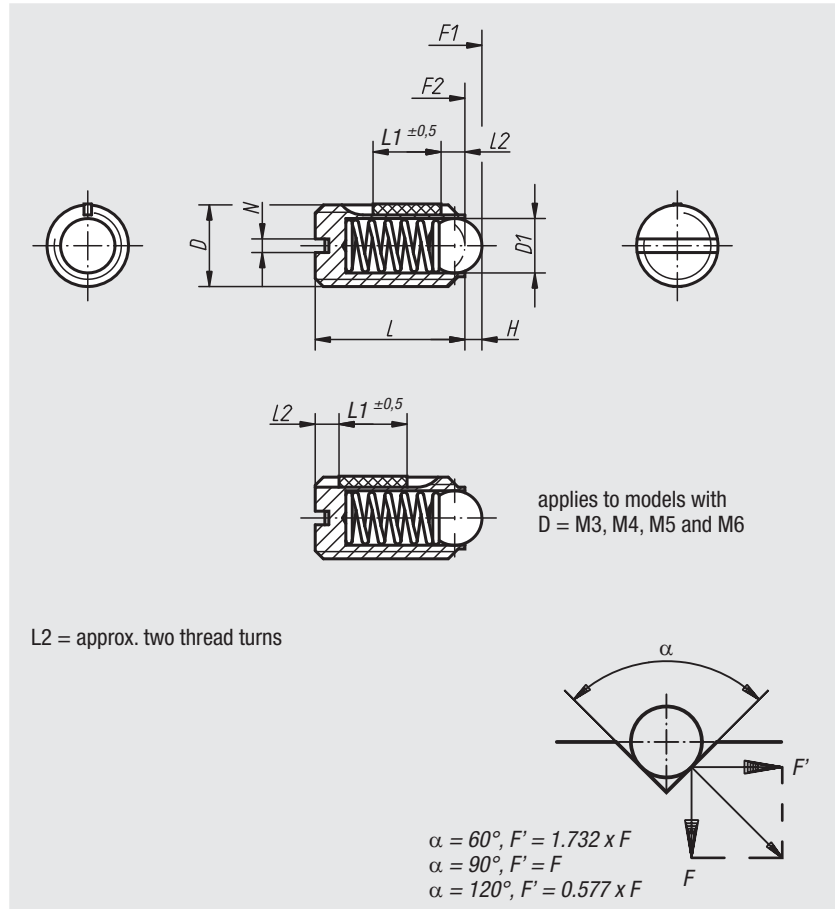


Material:
 Body in steel quality class 5.8.
 Ball in steel.
 Spring in spring steel class D.

LONG-LOK thread lock in nylon.

Surface finish:
 Black oxide finish.
 Ball hardened.

Sample order:
 nlm 03001-12



Spring plungers with recess and ball, standard spring force, LONG-LOK secured

Order No.	D	D1	L	L1	H	N	Spring force initial pressure F1 approx. N	Spring force final pressure F2 approx. N	Tightening torque approx. Nm	Loosening torque, after third unscrewing approx. Nm	Approx. weight g
03001-03	M3	1,5	7	4	0,5	0,4	1,5	3	0,10	0,07	0,2
03001-04	M4	2,5	9	5	0,8	0,6	4	10	0,18	0,12	0,6
03001-05	M5	3	12	6	0,9	0,8	6	11	0,12	0,08	0,9
03001-06	M6	3,5	14	7	1	1	9	13	0,43	0,21	1,5
03001-08	M8	5	16	8	1,5	1,2	15	30	1,09	0,37	3,5
03001-10	M10	6	19	9	2	1,6	20	35	1,36	0,62	7
03001-12	M12	8	22	10	2,5	2	30	55	2,03	1,36	10
03001-16	M16	10	24	14	3,5	2,5	65	125	3,95	2,95	24

Spring plungers with recess and ball, strong spring force, LONG-LOK secured

Order No.	D	D1	L	L1	H	N	Spring force initial pressure F1 approx. N	Spring force final pressure F2 approx. N	Tightening torque approx. Nm	Loosening torque, after third unscrewing approx. Nm	Approx. weight g
03001-203	M3	1,5	7	4	0,5	0,4	5	7	0,10	0,07	0,2
03001-204	M4	2,5	9	5	0,8	0,6	12	22	0,18	0,12	0,6
03001-205	M5	3	12	6	0,9	0,8	19	30	0,12	0,08	0,9
03001-206	M6	3,5	14	7	1	1	28	40	0,43	0,21	1,5
03001-208	M8	5	16	8	1,5	1,2	47	73	1,09	0,37	3,5
03001-210	M10	6	19	9	2	1,6	66	100	1,36	0,62	7
03001-212	M12	8	22	10	2,5	2	66	120	2,03	1,36	10
03001-216	M16	10	24	14	3,5	2,5	90	180	3,95	2,95	24

01000
02000
03000
04000
05000
06000
07000
08000
09000
20000
21000
22000
23000