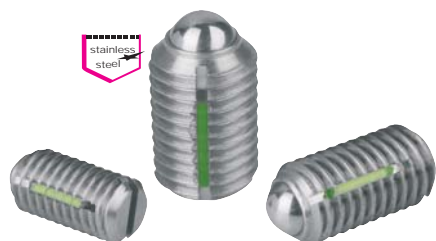


Spring plungers

with recess and ball, stainless steel, LONG-LOK secured



Material:

Sleeve 1.4305.
Ball 1.4034.
Spring 1.4310.

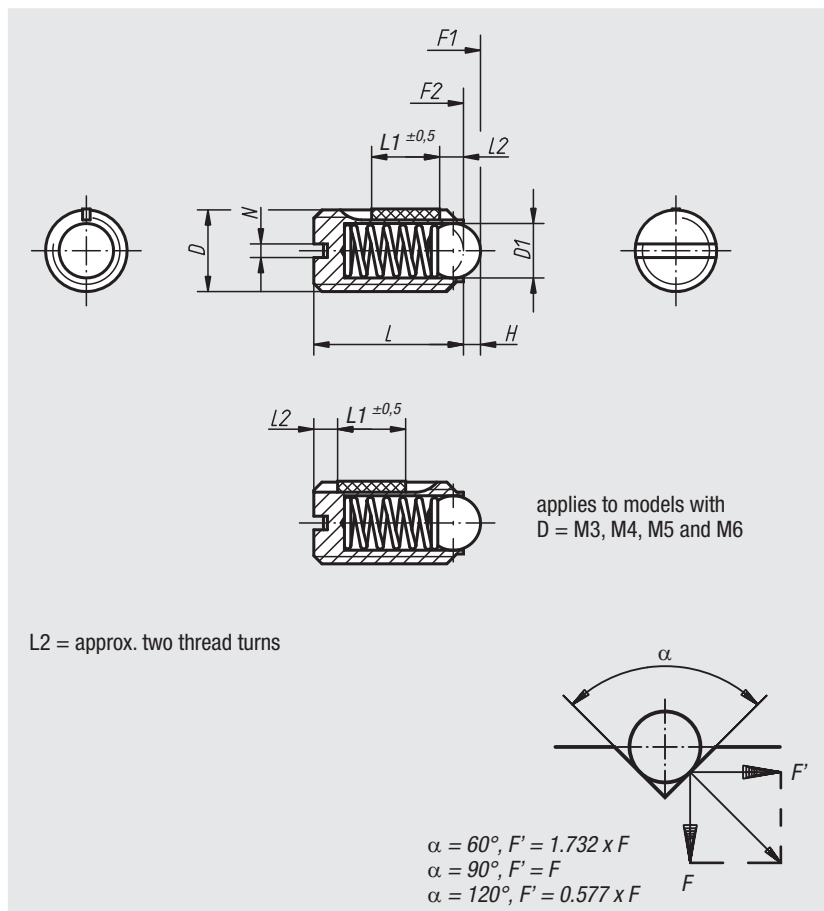
LONG-LOK thread lock in nylon.

Surface finish:

Natural finish.
Ball hardened.

Sample order:

nIm 03011-12



Spring plungers with recess and ball, standard spring force, LONG-LOK secured

Order No.	D	D1	L	L1	H	N	Spring force initial pressure F1 approx. N	Spring force final pressure F2 approx. N	Tightening torque approx. Nm	Loosening torque, after third unscrewing approx. Nm	Approx. weight g
03011-03	M3	1,5	7	4	0,5	0,4	1,5	3	0,10	0,07	0,2
03011-04	M4	2,5	9	5	0,8	0,6	4	10	0,18	0,12	0,6
03011-05	M5	3	12	6	0,9	0,8	6	11	0,12	0,08	0,9
03011-06	M6	3,5	14	7	1	1	9	13	0,43	0,21	1,5
03011-08	M8	5	16	8	1,5	1,2	15	30	1,09	0,37	3,5
03011-10	M10	6	19	9	2	1,6	20	35	1,36	0,62	7
03011-12	M12	8	22	10	2,5	2	30	55	2,03	1,36	10
03011-16	M16	10	24	14	3,5	2,5	65	125	3,95	2,95	24

Spring plungers with recess and ball, strong spring force, LONG-LOK secured

Order No.	D	D1	L	L1	H	N	Spring force initial pressure F1 approx. N	Spring force final pressure F2 approx. N	Tightening torque approx. Nm	Loosening torque, after third unscrewing approx. Nm	Approx. weight g
03011-203	M3	1,5	7	4	0,5	0,4	5	7	0,10	0,07	0,2
03011-204	M4	2,5	9	5	0,8	0,6	12	22	0,18	0,12	0,6
03011-205	M5	3	12	6	0,9	0,8	19	30	0,12	0,08	0,9
03011-206	M6	3,5	14	7	1	1	28	40	0,43	0,21	1,5
03011-208	M8	5	16	8	1,5	1,2	47	73	1,09	0,37	3,5
03011-210	M10	6	19	9	2	1,6	66	100	1,36	0,62	7
03011-212	M12	8	22	10	2,5	2	66	120	2,03	1,36	10
03011-216	M16	10	24	14	3,5	2,5	90	180	3,95	2,95	24