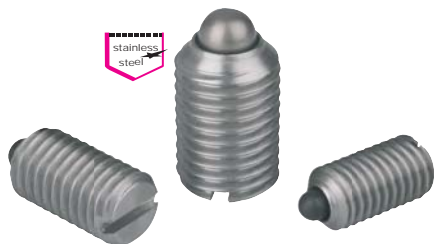
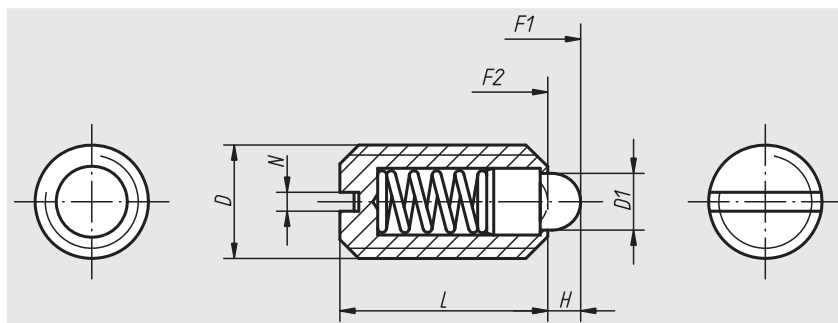


Spring plungers

with recess and pressure pin, stainless steel



stainless steel



Material:

Sleeve 1.4305.

Pressure pin 1.4034.

Spring 1.4310.

Surface finish:

Natural finish.

Pressure pin hardened.

Sample order:

nim 03025-10

Spring plungers with recess and pressure pin, standard spring force

Order No.	D	D1	L	H	N	Spring force initial pressure F1 approx. N	Spring force final pressure F2 approx. N	Approx. weight g
03025-04	M4	1,8	9	1,5	0,6	6	20	0,39
03025-05	M5	2,4	12	2	0,8	6	20	1
03025-06	M6	2,7	14	2	1	7	20	1,7
03025-08	M8	4	16	2	1,2	15	30	4
03025-10	M10	4,5	19	2,5	1,6	20	35	7
03025-12	M12	6	22	3,5	2	30	55	13
03025-16	M16	8,5	24	4,5	2,5	45	100	24
03025-20	M20	10	30	6,5	2,5	60	120	46,3

Spring plungers with recess and pressure pin, light spring force

Order No.	D	D1	L	H	N	Spring force initial pressure F1 approx. N	Spring force final pressure F2 approx. N	Approx. weight g
03025-104	M4	1,8	9	1,5	0,6	3	10	0,39
03025-105	M5	2,4	12	2	0,8	3	10	1
03025-106	M6	2,7	14	2	1	4	10	1,7
03025-108	M8	4	16	2	1,2	7	15	4
03025-110	M10	4,5	19	2,5	1,6	9	16	7
03025-112	M12	6	22	3,5	2	14	26	13
03025-116	M16	8,5	24	4,5	2,5	22	50	24
03025-120	M20	10	30	6,5	2,5	30	60	46,3

Spring plungers with recess and pressure pin, strong spring force

Order No.	D	D1	L	H	N	Spring force initial pressure F1 approx. N	Spring force final pressure F2 approx. N	Approx. weight g
03025-205	M5	2,4	12	2	0,8	9	25	1
03025-206	M6	2,7	14	2	1	11	25	1,7
03025-208	M8	4	16	2	1,2	22	43	4
03025-210	M10	4,5	19	2,5	1,6	20	54	7
03025-212	M12	6	22	3,5	2	36	94	13
03025-216	M16	8,5	24	4,5	2,5	60	110	24