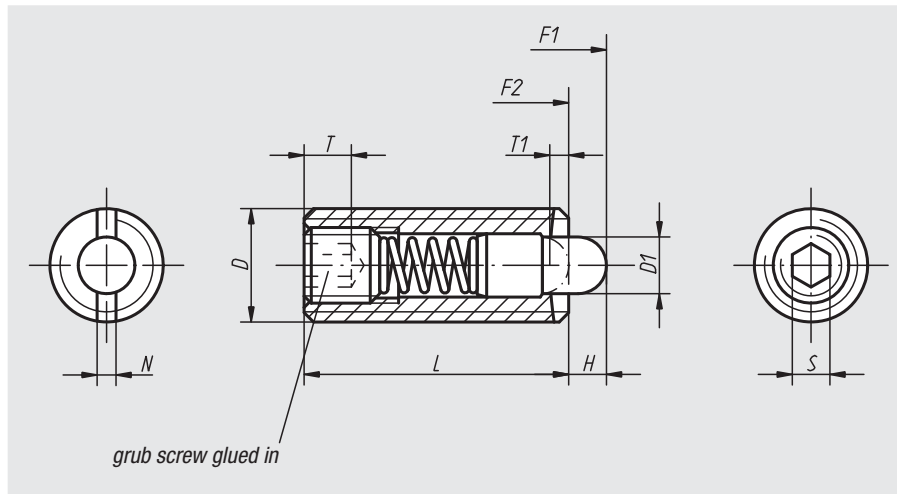


Spring plungers

with hexagon socket and pressure pin, stainless steel



stainless steel



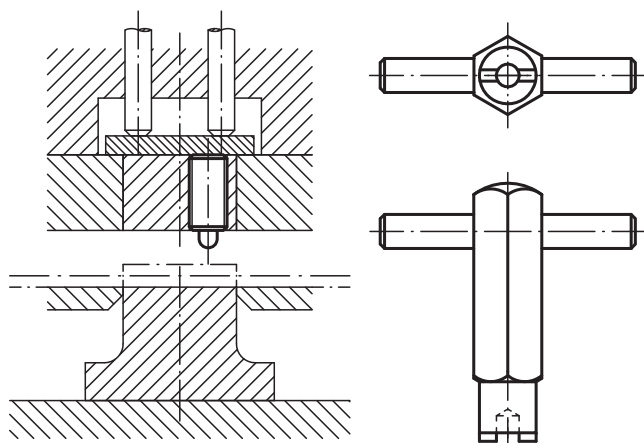
Material:
Sleeve 1.4305.
Pressure pin 1.4034.
Spring 1.4310.

Surface finish:
Natural finish.
Pressure pin hardened.

Sample order:
nlm 03055-16

Spring plunger cutaway view

assembly key



Spring plungers with hexagon socket and pressure pin, standard spring force

Order No.	D	D1	L	H	T	T1	N	S	Spring force initial pressure F1 approx. N	Spring force final pressure F2 approx. N	Approx. weight g	Order No. assembly key
03055-03	M3	1	10	1,5	1,5	1	0,4	0,7	0,5	3	0,35	03040-903
03055-04	M4	1,5	15	1,5	2	0,6	0,6	1,3	5	16	0,8	03040-904
03055-05	M5	2,4	18	2,3	2	0,8	0,8	1,5	5	17	1,3	03040-905
03055-06	M6	2,7	20	2,5	2,5	1	1	2	6	17	2,5	03040-906
03055-08	M8	3,5	22	3	3	1,4	1,2	2,5	7	29	6	03040-908
03055-10	M10	4	22	3	3,5	1,4	1,6	3	8	31	9	03040-910
03055-12	M12	6	28	4	5	2	2	4	10	47	16	03040-912
03055-16	M16	7,5	32	5	6	2,5	2,5	5	45	100	35	03040-916

Spring plungers with hexagon socket and pressure pin, strong spring force

Order No.	D	D1	L	H	T	T1	N	S	Spring force initial pressure F1 approx. N	Spring force final pressure F2 approx. N	Approx. weight g	Order No. assembly key
03055-205	M5	2,4	18	2,3	2	0,8	0,8	1,5	9	26	1,3	03040-905
03055-206	M6	2,7	20	2,5	2,5	1	1	2	11	35	2,5	03040-906
03055-208	M8	3,5	22	3	3	1,4	1,2	2,5	15	48	6	03040-908
03055-210	M10	4	22	3	3,5	1,4	1,6	3	15	58	9	03040-910
03055-212	M12	6	28	4	5	2	2	4	19	74	16	03040-912

01000
02000
03000
04000
05000
06000
07000
08000
09000
20000
21000
22000
23000