

Spring plungers

with hexagon socket and pressure pin in POM, stainless steel



Material:

Sleeve in stainless steel 1.4305.

Pressure pin in POM.

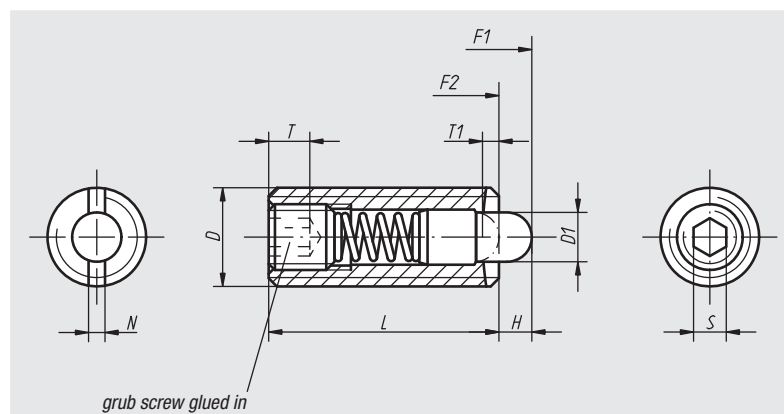
Spring in stainless steel 1.4310.

Surface finish:

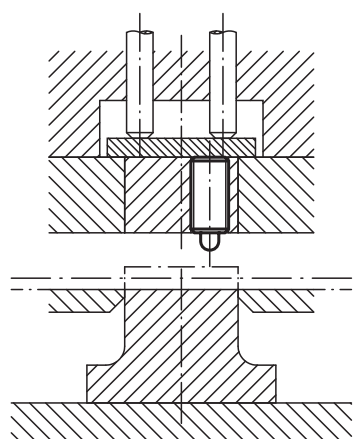
Natural finish.

Sample order:

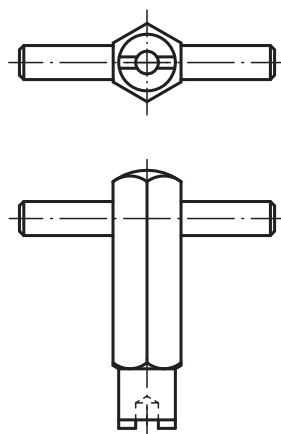
nIm 03058-16



Spring plunger
cutaway view



assembly key



Order No.	D	D1	L	H	T	T1	N	S	Spring force initial pressure F1 approx. N	Spring force final pressure F2 approx. N	Approx. weight g	Order No. assembly key
03058-03	M3	1	10	1,5	1,5	1	0,4	0,7	0,5	3	0,35	03040-903
03058-04	M4	1,5	15	1,5	2	0,6	0,6	1,3	5	16	0,8	03040-904
03058-05	M5	2,4	18	2,3	2	0,8	0,8	1,5	5	17	1,3	03040-905
03058-06	M6	2,7	20	2,5	2,5	1	1	2	6	17	2,5	03040-906
03058-08	M8	3,5	22	3	3	1,4	1,2	2,5	7	29	6	03040-908
03058-10	M10	4	22	3	3,5	1,4	1,6	3	8	31	9	03040-910
03058-12	M12	6	28	4	5	2	2	4	10	47	16	03040-912
03058-16	M16	7,5	32	5	6	2,5	2,5	5	45	100	35	03040-916