

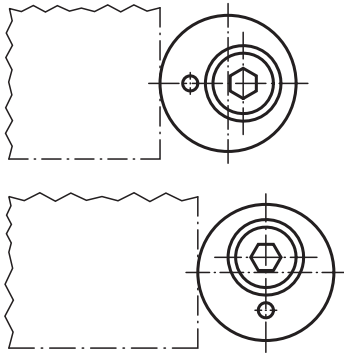
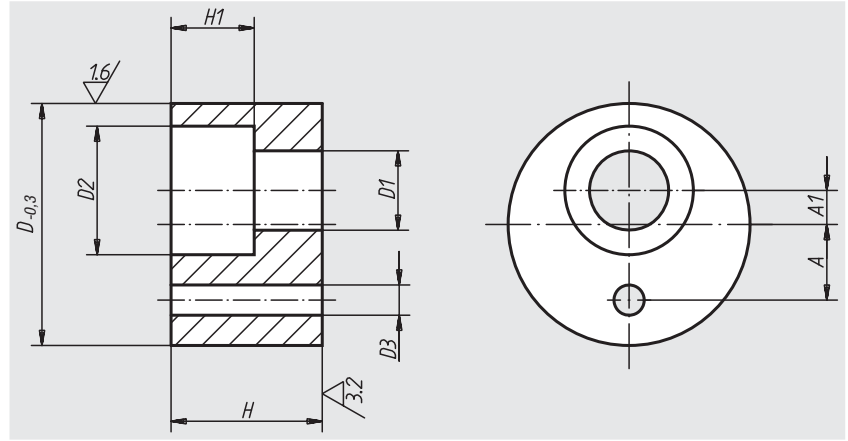
Eccentric stops



Material:
Tempered steel

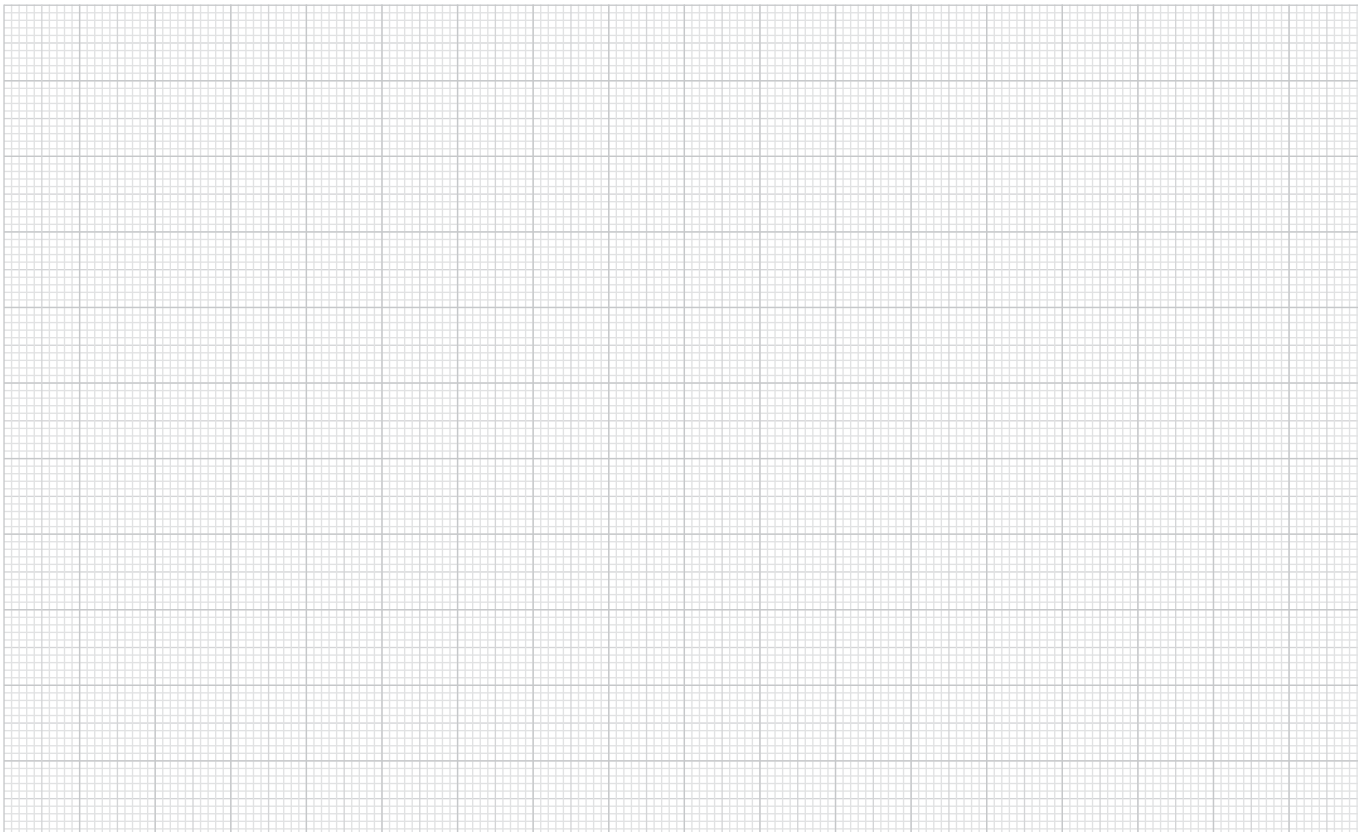
Surface finish:
Heat-treated and black oxide finish

Sample order:
nlm 03080-10



Order No.	D	D1	D2	D3	H	H1	A	A1	Approx. weight kg
03080-05	16	5,5	10	2	10	6	5	1,5	0,012
03080-06	20	6,6	11	2	12	7	6	2,5	0,023
03080-08	25	9	15	4	16	9	8	3,5	0,048
03080-10	32	11	18	4	20	11	10	4,5	0,100
03080-12	36	13,5	20	4	25	13	12	5,5	0,156

Notes



01000
02000
03000
04000
05000
06000
07000
08000
09000
20000
21000
22000
23000