

# Locking bolts with grip stainless steel

**Material:**

Stainless steel 1.4305.

**Surface finish:**

Natural finish.

Locking pin ground, not hardened.

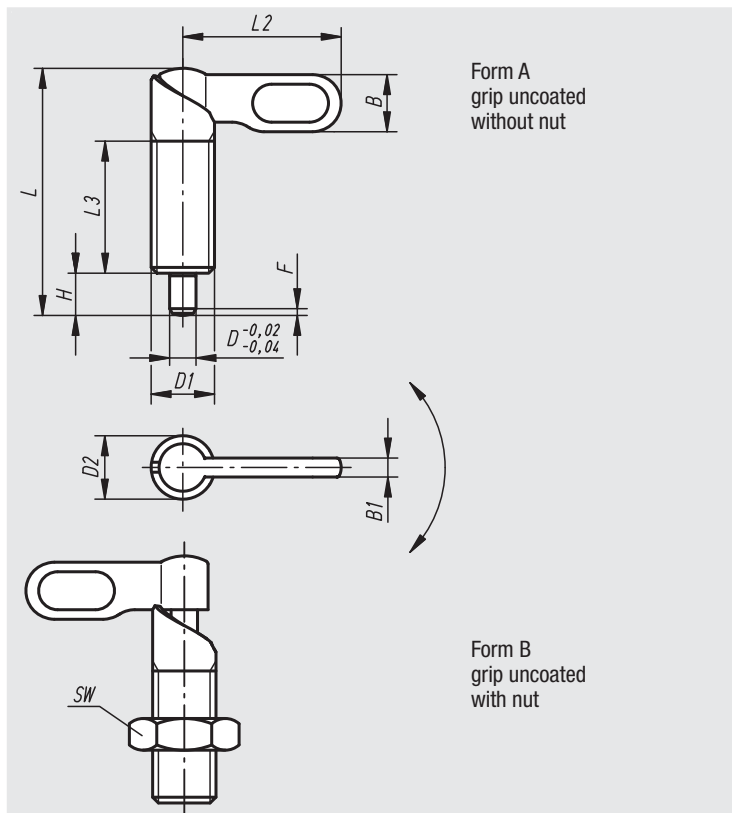
**Sample order:**

nlm 03099-1040616

**Note:**

Locking bolts with grip are used when the locking pin should not project at certain times. Turning the bolt through 180° pulls in the locking pin.

A locking notch ensures that the locking bolt is held in this position.



Order No. Form A	Order No. Form B	D	D1	D2	L	L2	L3	B	B1	H	SW	F x 30°	Spring force initial pressure F1 approx. N	Spring force final pressure F2 approx. N
03099-1040410	03099-1050410	4	M10	10	38	25	20	9	3	6	-/17	1	8	14
03099-1040510	03099-1050510	5	M10	10	38	25	20	9	3	6	-/17	1,3	8	14
03099-1040610	03099-1050610	6	M10	10	38	25	20	9	3	6	-/17	1,8	8	14
03099-10404101	03099-10504101	4	M10x1	10	38	25	20	9	3	6	-/17	1	8	14
03099-10405101	03099-10505101	5	M10x1	10	38	25	20	9	3	6	-/17	1,3	8	14
03099-10406101	03099-10506101	6	M10x1	10	38	25	20	9	3	6	-/17	1,8	8	14
03099-1040512	03099-1050512	5	M12	12	46,8	30	25	10,8	3,6	8	-/19	1,3	8	15
03099-1040612	03099-1050612	6	M12	12	46,8	30	25	10,8	3,6	8	-/19	1,8	8	15
03099-1040812	03099-1050812	8	M12	12	46,8	30	25	10,8	3,6	8	-/19	2,3	8	15
03099-10405121	03099-10505121	5	M12x1,5	12	46,8	30	25	10,8	3,6	8	-/19	1,3	8	15
03099-10406121	03099-10506121	6	M12x1,5	12	46,8	30	25	10,8	3,6	8	-/19	1,8	8	15
03099-10408121	03099-10508121	8	M12x1,5	12	46,8	30	25	10,8	3,6	8	-/19	2,3	8	15
03099-1040616	03099-1050616	6	M16	16	60,4	40	32	14,4	4,8	10	-/24	1,8	15	35
03099-1040816	03099-1050816	8	M16	16	60,4	40	32	14,4	4,8	10	-/24	2,3	15	35
03099-1041016	03099-1051016	10	M16	16	60,4	40	32	14,4	4,8	10	-/24	2,8	15	35
03099-10406161	03099-10506161	6	M16x1,5	16	60,4	40	32	14,4	4,8	10	-/24	1,8	15	35
03099-10408161	03099-10508161	8	M16x1,5	16	60,4	40	32	14,4	4,8	10	-/24	2,3	15	35
03099-10410161	03099-10510161	10	M16x1,5	16	60,4	40	32	14,4	4,8	10	-/24	2,8	15	35
03099-1040820	03099-1050820	8	M20	20	70	50	35	18	6	12	-/30	2,3	20	60
03099-1041020	03099-1051020	10	M20	20	70	50	35	18	6	12	-/30	2,8	20	60
03099-1041220	03099-1051220	12	M20	20	70	50	35	18	6	12	-/30	3	20	60
03099-10408201	03099-10508201	8	M20x1,5	20	70	50	35	18	6	12	-/30	2,3	20	60
03099-10410201	03099-10510201	10	M20x1,5	20	70	50	35	18	6	12	-/30	2,8	20	60
03099-10412201	03099-10512201	12	M20x1,5	20	70	50	35	18	6	12	-/30	3	20	60