

Centring tension jack

with and without protection



Material:
Body 1.2842;
balls and hexagonal 1.4112;
tension spring 1.4310

Surface finish:
Body hardened and black oxide finished; balls and hexagonal hardened and ground

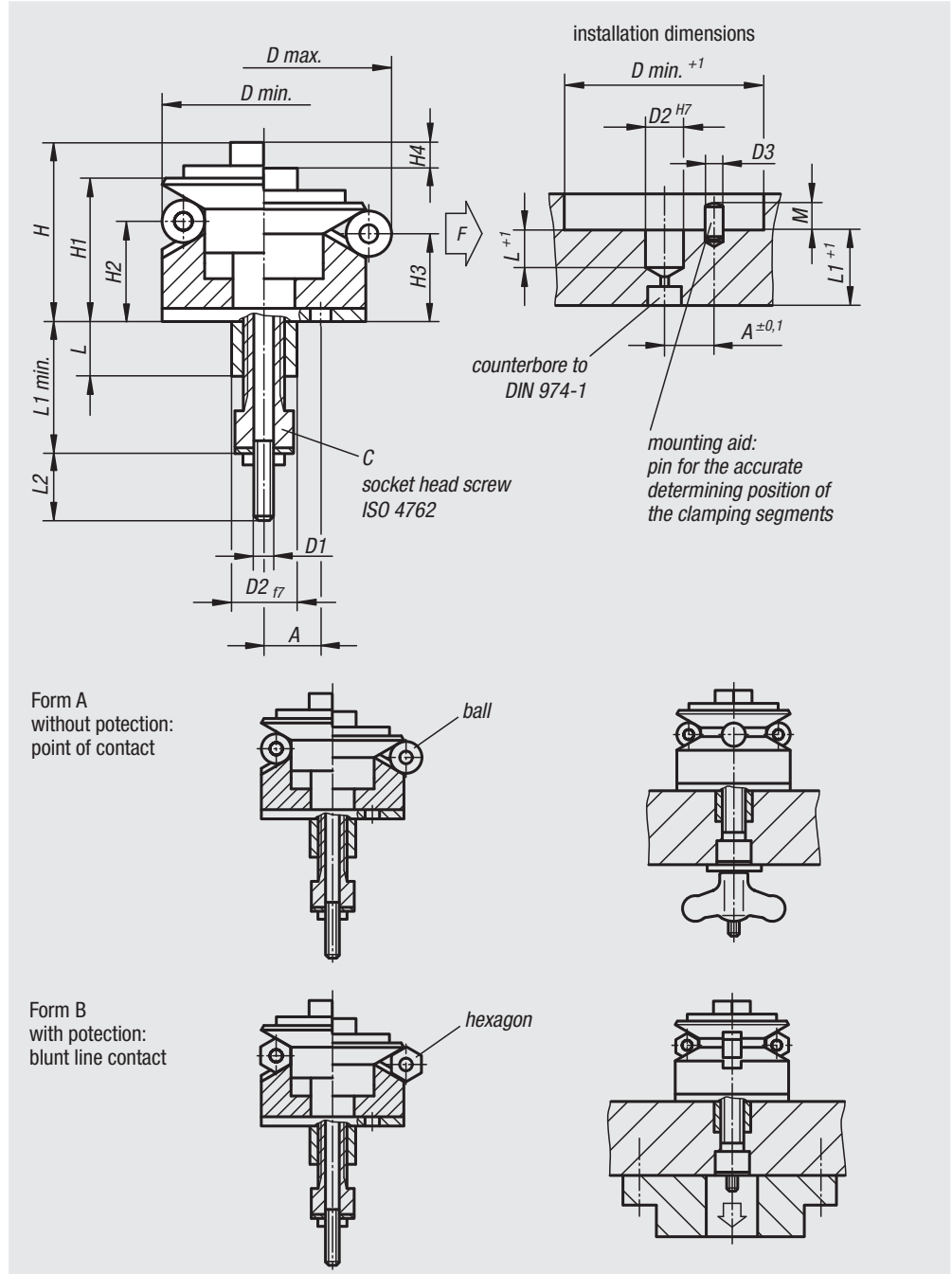
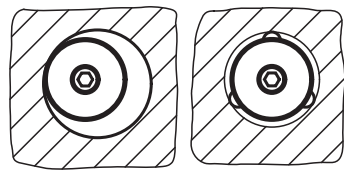
Sample order:
nlm 03158-0101203

Note:
Form A: with ball suitable for tensioning in holes, where slight impressions are acceptable.
Form B: with hexagon for surface-sensitive holes.

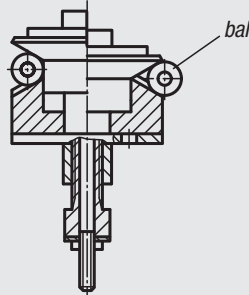
Application:
For central positioning and tightening in blind holes. Operated from below, either manual or automated via pneumatic or hydraulic systems.

Advantages:
- Precise self-centring.
- No-warp tensioning.
- Large travels.
- Low height.
- Side clamping effect (downward pressure).

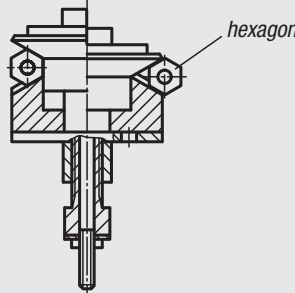
Technical data:
Repeat accuracy ± 0.025
Truth of running ± 0.05



Form A without protection: point of contact



Form B with protection: blunt line contact



Order No. Form A	Order No. Form B	A	D min.	D max.	D1	D2	D3	H	H1	H2	H3	H4	L	L1 min.	L2	M	Ball-Ø	hexagon	Number of balls/hexagon	C (DIN 912)	F kN
03158-0101203	-	5,2	11,7	14,2	M3	8	1,5	15	11,9	9,2	8,6	1,5	7,5	19,5	10	1	2,5	-	3	M6x10	2
03158-0101503	03158-0201503	6	14,5	18,5	M3	8	2	17	14,1	9,1	7,9	2,3	7,5	19,5	10	1,5	4/-	-/4	3	M6x10	2
03158-0101904	03158-0201904	7,8	18,5	22,5	M4	12	2,5	20,6	16,6	11,6	10,4	2,3	11,5	28	16	1,5	4/-	-/4	3	M8x16	3,5
03158-0102305	03158-0202305	9,4	22,5	26,5	M5	15	3	27,1	20,1	15,1	13,9	2,3	11,5	30	14	2	4/-	-/4	3	M10x16	6
03158-0102705	03158-0202705	10,5	26,5	30,5	M5	15	3	27,1	20,1	15,1	13,9	2,3	11,5	30	14	2	4/-	-/4	3	M10x16	6
03158-0103106	03158-0203106	12,5	30,5	38,5	M6	20	4	32,7	24,2	15,2	12,8	4,6	15,5	36	16	2	8/-	-/8	3	M12x20	8,5
03158-0103906	03158-0203906	12,5	38,5	46,5	M6	20	4	35,6	27,1	18,1	15,7	4,6	15,5	36	16	2,5	8/-	-/8	6	M12x20	8,5
03158-0104706	03158-0204706	12,5	46,5	54,5	M6	20	4	35,6	27,1	18,1	15,7	4,6	15,5	36	16	2,5	8/-	-/8	6	M12x20	8,5
03158-0105508	03158-0205508	20	54,5	70,5	M8	30	5	50,2	40,7	23,7	19	9,3	16,5	43	16	2,5	16/-	-/16	6	M16x20	16
03158-0107108	03158-0207108	25	70,5	86,5	M8	40	5	55,1	45,6	28,3	23,6	9,3	16,5	43	16	2,5	16/-	-/16	6	M16x20	16
03158-0108708	03158-0208708	36,5	86,5	102,5	M8	60	5	55,1	45,6	28,3	23,6	9,3	16,5	43	16	2,5	16/-	-/16	6	M16x20	16

01000
02000
03000
04000
05000
06000
07000
08000
09000
20000
21000
22000
23000