

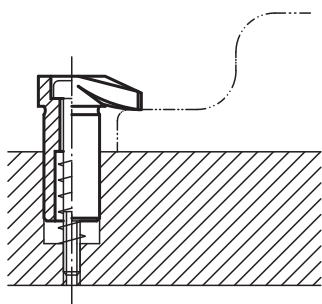
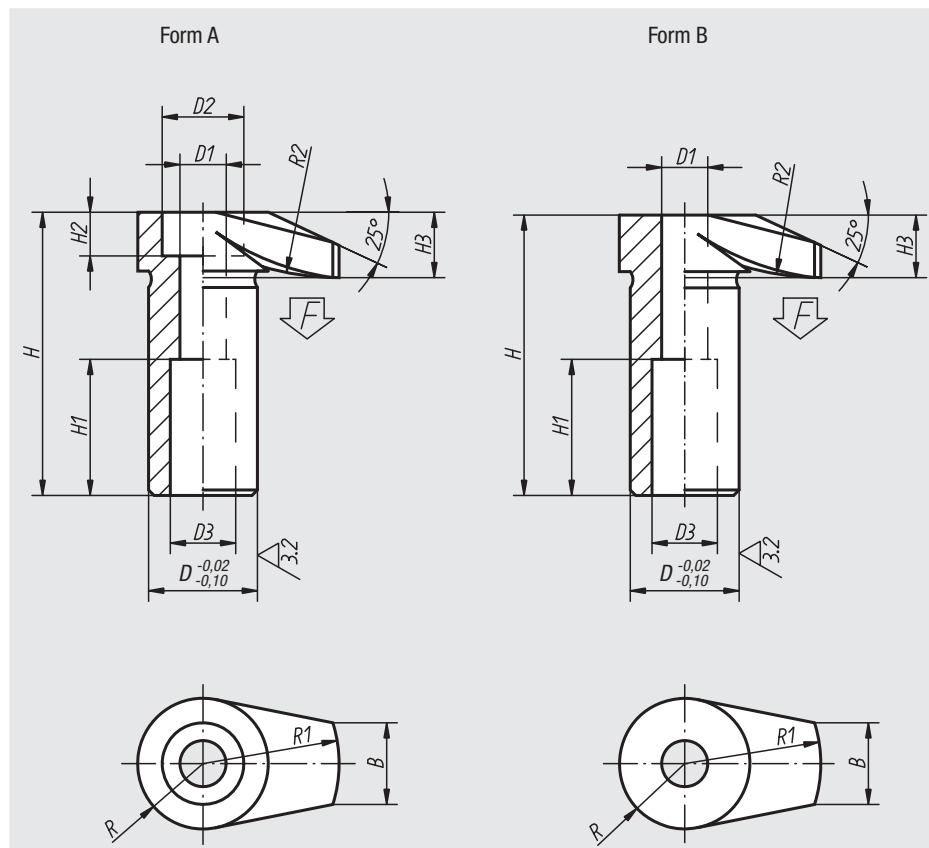
# Hook clamps



**Material:**  
Tempered steel, heat-treated

**Surface finish:**  
Black oxide finish

**Sample order:**  
nlm 04370-10



Order No.	Form	D	D1	D2	D3	H	H1	H2	H3	B	R	R1	R2	F max. kN	Approx. weight kg
04370-06	A	16	6,5	11	10	42	20	6	10	11	9	20	30	4,8	0,052
04370-08	A	20	8,5	15	12	52	25	8	12	15	12	25	50	8,8	0,111
04370-10	A	25	10,5	18	14	66	32	10	16	17	14	32	60	13,9	0,230
04370-12	A	32	12,5	20	17	83	40	12	20	20	18	40	80	20,2	0,472

Order No.	Form	D	D1	D3	H	H1	H3	B	R	R1	R2	F max. kN	Approx. weight kg
04370-106	B	16	6,5	10	41,5	20	9,5	11	9	20	30	4,8	0,060
04370-108	B	20	8,5	12	51,5	25	11,5	15	12	25	50	8,8	0,119
04370-110	B	25	10,5	14	65,5	32	15,5	17	14	32	60	13,9	0,238
04370-112	B	32	12,5	17	82,5	40	19,5	20	18	40	80	20,2	0,492