

# Vertical, quick-acting clamps

with angled foot

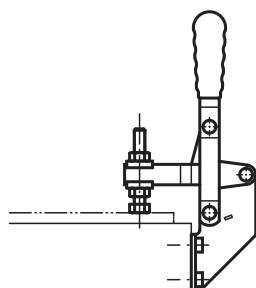
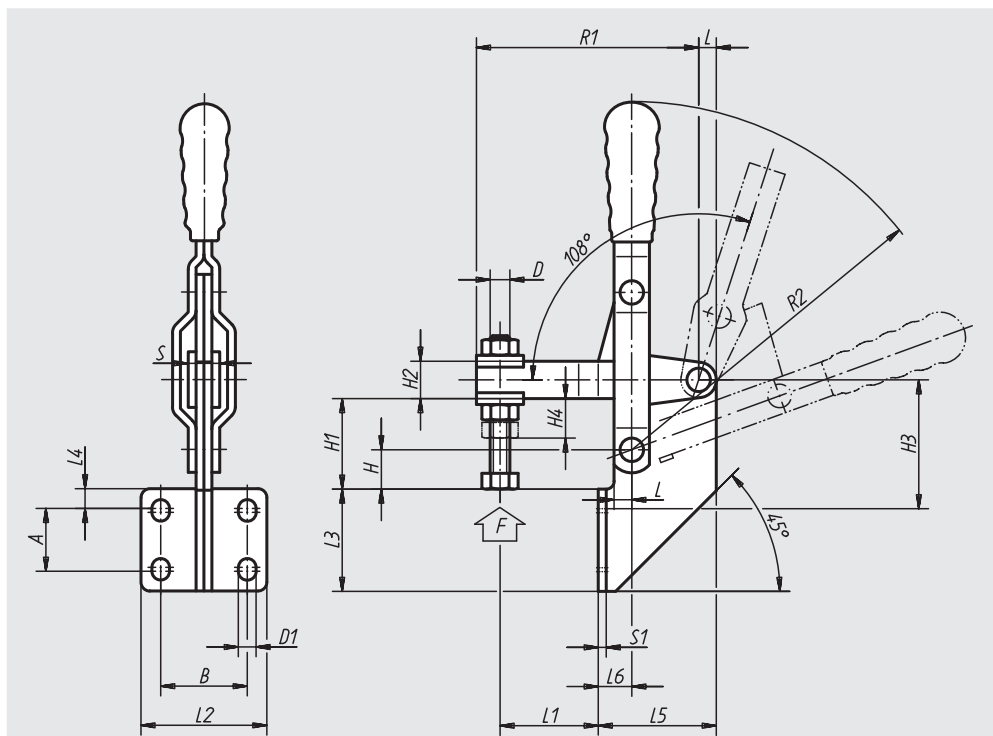


**Material:**  
Sheet metal DD11 1.0332.

**Surface finish:**  
Steel parts galvanised,  
axial bolts tempered,  
plastic handle oil-resistant

**Sample order:**  
nlm 05060-06

**Note:**  
See 05200 – 05280 for accessories.



Order No.	L	L1 min.	L1 max.	L2	L3	L4	L5	L6	B	H	H1	H2	H3	H4	A min.	A max.	D	D1	R1	R2	S	S1	F kN	Plastic grips	Approx. weight kg
05060-05	4,5	7	26	32	26	5	30	8,5	22	10	23	9,5	33	10	14	16	M5x35	4,5	56,5	96	10,5	2	0,8	05200-100	0,110
05060-06	5,5	8	31	38	32	9	38	11,5	27	13	29	11,5	44	11	12	14	M6x50	5,5	70,5	121	13,5	3	1	05200-105	0,240
05060-08	7	12	40	45	39	9	45	13	32	16	35	14	51	14	19	21	M8x50	6,5	86	151	16	3	2,3	05200-115	0,390
05060-10	8	18,5	59,5	56	43	7,5	50	15	38	20	39	18	55,5	18	26	28	M10x70	8,5	110	177	18	3,5	3,5	05200-120	0,545