

## Circlips for holes

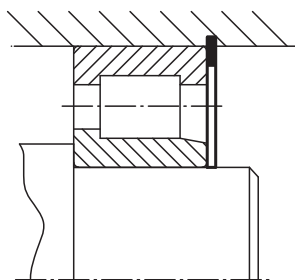
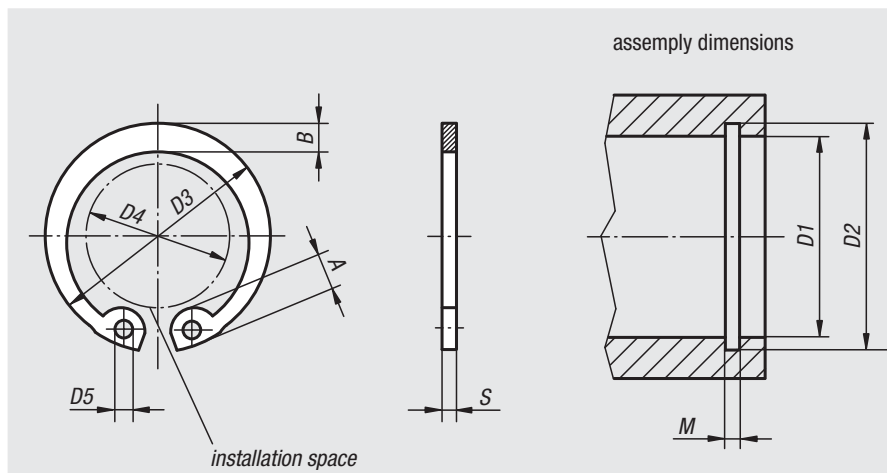
DIN 472



**Material, surface finish:**  
Spring steel, phosphated

**Sample order:**  
nlm 07331-080800

**Note:**  
The circlips per DIN 472 are universally usable securing elements for bores. They can transmit large axial forces between the machine element (e.g., rolling-contact bearings) and the groove in which the ring is mounted.



Order No.	A	B	D1	D2	D3	D4	D5	M	S	Approx. weight g
07331-080800	2,4	1,1	8	8,4	8,7	3	1	0,9	0,8	0,140
07331-101000	3,2	1,4	10	10,4	10,8	3,3	1,2	1,1	1	0,180
07331-121000	3,4	1,7	12	12,5	13	4,9	1,5	1,1	1	0,370
07331-141000	3,7	1,9	14	14,6	15,1	6,2	1,7	1,1	1	0,520
07331-151000	3,7	2	15	15,7	16,2	7,2	1,7	1,1	1	0,560
07331-161000	3,8	2	16	16,8	17,3	8	1,7	1,1	1	0,600
07331-171000	3,9	2,1	17	17,8	18,3	8,8	1,7	1,1	1	0,650
07331-181000	4,1	2,2	18	19	19,5	9,4	2	1,1	1	0,740
07331-201000	4,2	2,3	20	21	21,5	11,2	2	1,1	1	0,900
07331-221000	4,2	2,5	22	23	23,5	13,2	2	1,1	1	1,100
07331-251200	4,5	2,7	25	26,2	26,9	15,5	2	1,3	1,2	1,500
07331-301200	4,8	3	30	31,4	32,1	19,9	2	1,3	1,2	2,060
07331-351500	5,4	3,4	35	37	37,8	23,6	2,5	1,6	1,5	3,540
07331-502000	6,5	4,6	50	53	54,2	36,3	2,5	2,15	2	7,300