

# Lifting pins

self-locking



**Material, surface finish:**

Steel, manganese phosphate treated, pressure bolt from aluminium

**Sample order:**

nIm 07780-2110X50

**Note:**

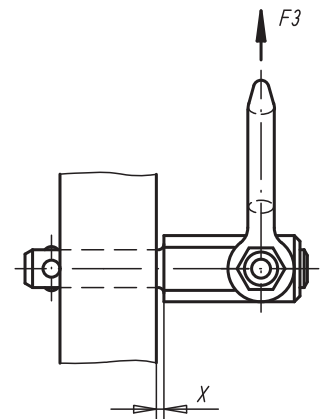
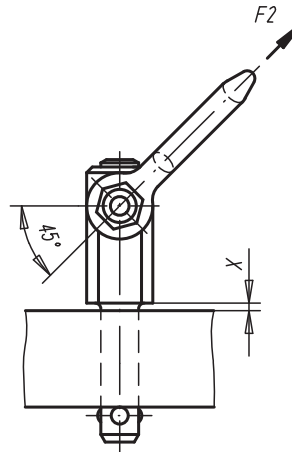
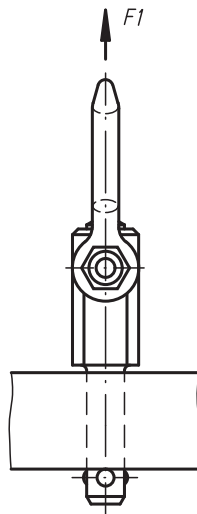
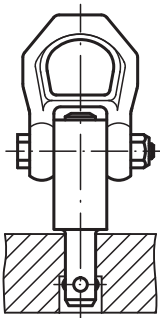
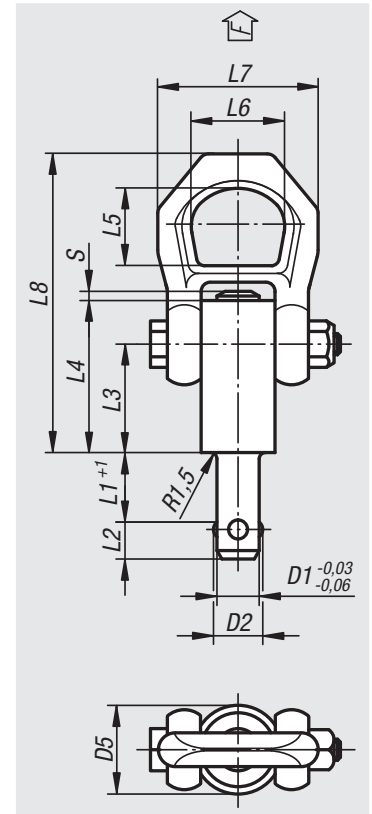
Ball load-bearing bolts are used as a quick and easy load-bearing component with a movable shackle.

The balls can be unlocked by pressing the push knob. The balls lock again securely when the knob is released.

- Corrosion protected
- Temperature range: +250 °C

TÜV tested.

Indications X min., F1, F2 and F3 with 5-fold safety.



Order No.	D1	D2	D5	L1	L2	L3	L4	L5	L6	L7	L8	S	X min.	X max.	Receiving hole H11	F1 kN	F2 kN	F3 kN	Approx. weight g
07780-2110X15	10	11,7	21,5	15	10,2	25,7	36	27	30	49	87,5	2,2	1,5	10	10	2,7	2,4	2,1	139
07780-2110X25	10	11,7	21,5	25	10,2	25,7	36	27	30	49	87,5	2,2	1,5	15	10	2,7	2,4	2,1	145
07780-2110X35	10	11,7	21,5	35	10,2	25,7	36	27	30	49	87,5	2,2	1,5	25	10	2,7	2,4	2,1	152
07780-2110X50	10	11,7	21,5	50	10,2	25,7	36	27	30	49	87,5	2,2	1,5	35	10	2,7	2,4	2,1	161
07780-2112X15	12	14,2	21,5	15	11	25,7	36	27	30	49	87,5	2,2	1,5	10	12	3,5	3,2	2,8	147
07780-2112X25	12	14,2	21,5	25	11	25,7	36	27	30	49	87,5	2,2	1,5	20	12	3,5	3,2	2,8	156
07780-2112X35	12	14,2	21,5	35	11	25,7	36	27	30	49	87,5	2,2	1,5	25	12	3,5	3,2	2,8	162
07780-2112X50	12	14,2	21,5	50	11	25,7	36	27	30	49	87,5	2,2	1,5	45	12	3,5	3,2	2,8	178
07780-2516X25	16	18,6	25	25	15,1	31	44,5	27	30	49	92,8	3	1,5	20	16	4,8	4,5	4,1	272
07780-2516X50	16	18,6	25	50	15,1	31	44,5	27	30	49	92,8	3	1,5	40	16	4,8	4,5	4,1	311
07780-2516X75	16	18,6	25	75	15,1	31	44,5	27	30	49	92,8	3	1,5	55	16	4,8	4,5	4,1	351

