

Flat gripper

in NdFeB



Material, surface finish:

Housing in galvanized steel.

Magnetic core NdFeB

Sample order:

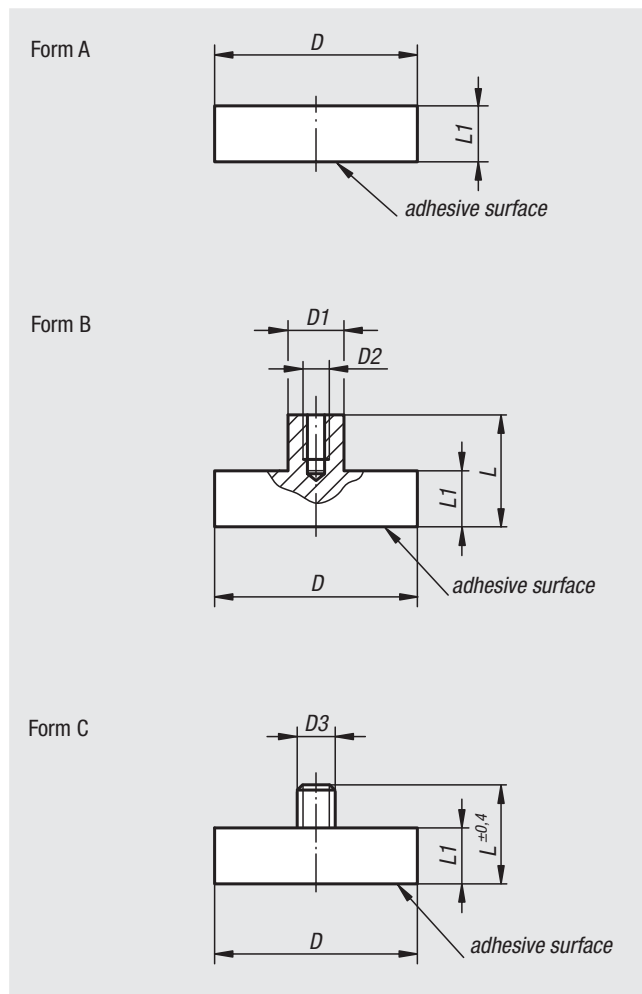
nIm 09069-01

Note:

Shielded system. With the permanent magnetic material NdFeB the adhesive force increases by approx. 10-20% compared with SmCo.

Temperature range:

max. 80°C.



Order No.	Form	D	D1	D2	D3	L	L1	Adhesive force N	Approx. weight g
09069-01	A	6 ±0,15	-	-	-	-	4,5	5	1
09069-02	A	8 ±0,15	-	-	-	-	4,5	13	1,5
09069-03	A	10 ±0,15	-	-	-	-	4,5	25	2,5
09069-04	A	13 ±0,15	-	-	-	-	4,5	60	4,5
09069-05	A	16 ±0,15	-	-	-	-	4,5	95	6,5
09069-06	A	20 ±0,15	-	-	-	-	6	140	15
09069-07	A	25 ±0,15	-	-	-	-	7	200	22
09069-08	A	32 ±0,20	-	-	-	-	7	350	40
09069-11	B	6 ±0,15	6	M 3	-	11,5	4,5	5	1,5
09069-12	B	8 ±0,15	6	M 3	-	11,5	4,5	13	2
09069-13	B	10 ±0,15	6	M 3	-	11,5	4,5	25	3
09069-14	B	13 ±0,15	6	M 3	-	11,5	4,5	60	5
09069-15	B	16 ±0,15	6	M 4	-	11,5	4,5	95	7,5
09069-16	B	20 ±0,15	8	M 4	-	13	6	140	16
09069-17	B	25 ±0,15	8	M 4	-	14	7	200	25
09069-18	B	32 ±0,20	10	M 5	-	15,5	7	350	48
09069-23	C	10 ±0,15	-	-	M 3	11,5	4,5	25	3
09069-24	C	13 ±0,15	-	-	M 5	12,5	4,5	60	5
09069-25	C	16 ±0,15	-	-	M 6	12,5	4,5	95	8
09069-26	C	20 ±0,15	-	-	M 6	16	6	140	16
09069-27	C	25 ±0,15	-	-	M 6	17	7	200	25
09069-28	C	32 ±0,20	-	-	M 6	17	7	350	48