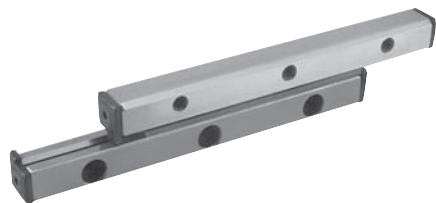


Cross roller guide rails


Material:

Guide rail in tool steel 1.2842; end pieces in 1.0531

Surface finish:

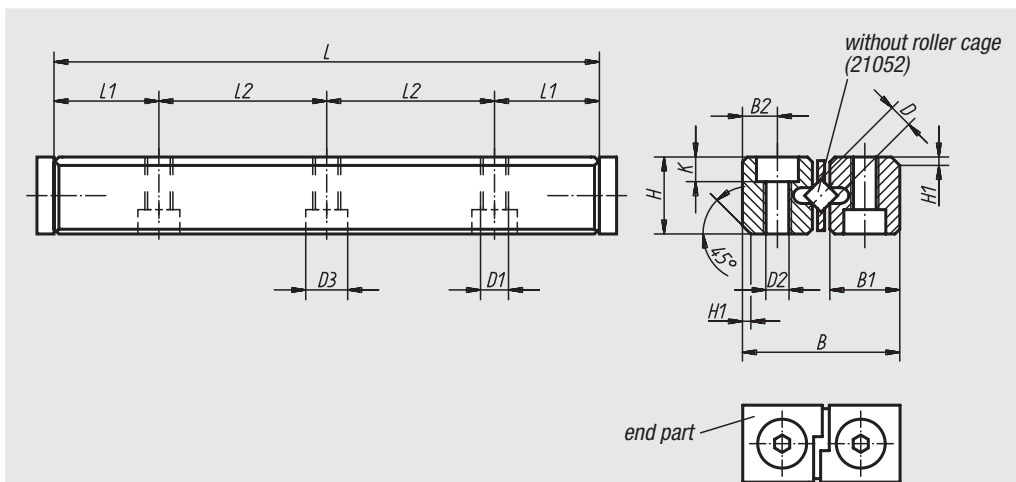
Ground hardened steel guide rails (60–62 HRC); end piece black oxide finish

Sample order:

nIm 21050-02030 (1 guide rail, without roller cages)

Note:

See 21052 for the appropriate roller cage.
The guide rails are built into the dovetail slides (21034, 21035, 21038 and 21040). They can therefore also be used as spare parts.



Order No.	D	L	L1	L2	B	B1	B2	H	H1	K	D1	D2	D3	Approx. weight g per rail
21050-02030	2	30	7,5	1x15	12	5,5	2,5	6	1	2,2	M3	2,55	4,4	8
21050-02045	2	45	7,5	2x15	12	5,5	2,5	6	1	2,2	M3	2,55	4,4	11
21050-02060	2	60	7,5	3x15	12	5,5	2,5	6	1	2,2	M3	2,55	4,4	14
21050-03050	3	50	12,5	1x25	18	8,3	3,5	8	1	3,2	M4	3,4	6	23
21050-03075	3	75	12,5	2x25	18	8,3	3,5	8	1	3,2	M4	3,4	6	34
21050-03100	3	100	12,5	3x25	18	8,3	3,5	8	1	3,2	M4	3,4	6	45
21050-03125	3	125	12,5	4x25	18	8,3	3,5	8	1	3,2	M4	3,4	6	56
21050-03150	3	150	12,5	5x25	18	8,3	3,5	8	1	3,2	M4	3,4	6	67
21050-06100	6	100	25	1x50	31	13,9	6	15	1,8	5,2	M6	5,4	10	145
21050-06150	6	150	25	2x50	31	13,9	6	15	1,8	5,2	M6	5,4	10	220
21050-06200	6	200	25	3x50	31	13,9	6	15	1,8	5,2	M6	5,4	10	295
21050-06250	6	250	25	4x50	31	13,9	6	15	1,8	5,2	M6	5,4	10	370
21050-06300	6	300	25	5x50	31	13,9	6	15	1,8	5,2	M6	5,4	10	445
21050-06350	6	350	25	6x50	31	13,9	6	15	1,8	5,2	M6	5,4	10	520