

Ball studs for angle joints

DIN 71803

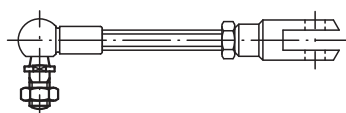
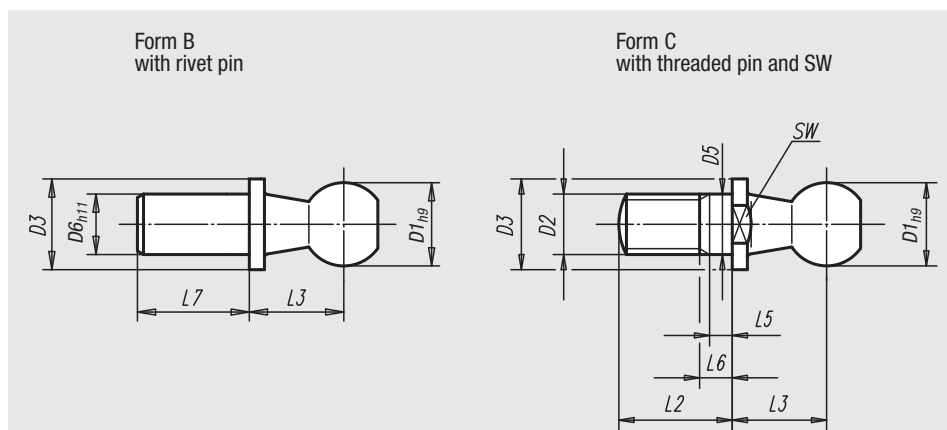


Material:
Steel

Surface finish:
galvanized and chromated

Sample order:
nlm 27656-1006

Note:
The ball pivots are spare parts for DIN 71802 ball joints.



Order No.	Form	Surface finish	D1	D2	D3	D5	D6	L2	L3	L5 min.	L6 max.	L7	SW	Approx. weight g
27656-0840	B	short	8	-	8	-	5	-	9	-	-	4	-	3,85
27656-1045	B	short	10	-	10	-	6	-	11	-	-	4,5	-	7,10
27656-1305	B	short	13	-	13	-	8	-	13	-	-	5	-	14,20
27656-1606	B	short	16	-	16	-	10	-	16	-	-	6	-	23,50
27656-1912	B	short	19	-	19	-	14	-	20	-	-	12	-	56,20
27656-0875	B	long	8	-	8	-	5	-	9	-	-	7,5	-	4,35
27656-1080	B	long	10	-	10	-	6	-	11	-	-	8	-	7,80
27656-1310	B	long	13	-	13	-	8	-	13	-	-	10	-	16,00
27656-1613	B	long	16	-	16	-	10	-	16	-	-	13	-	29,60
27656-1918	B	long	19	-	19	-	14	-	20	-	-	18	-	63,70
27656-0805	C	-	8	M5	8	5	-	10,2	9	1,2	4	-	7	4,6
27656-1006	C	-	10	M6	10	6	-	12,5	11	1,2	4	-	8	8,5
27656-1308	C	-	13	M8	13	8	-	16,5	13	1,5	5,3	-	11	17,7
27656-1610	C	-	16	M10	16	10	-	20	16	2,5	7,3	-	13	35,1
27656-1612	C	-	16	M12	16	12	-	20	16	2,5	7,3	-	13	35,1
27656-1914	C	-	19	M14x1,5	19	14	-	28	20	5	10,8	-	16	71,2