

# Spherical precision levellers


**Material:**

Steel 1.7225,  
stainless steel 1.4305.

**Surface finish:**

Steel zinc plated, blue chromated.  
Stainless steel surface finish.

**Sample order:**

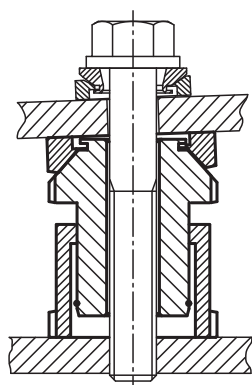
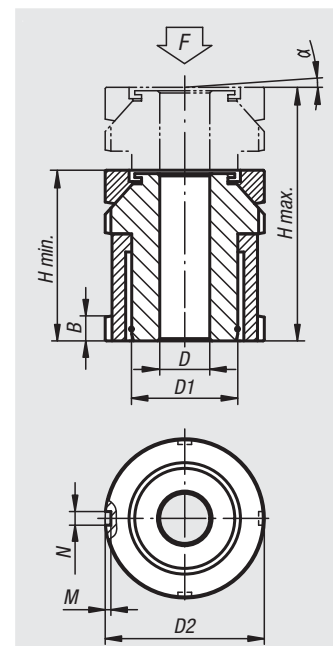
nIm 27707-1506

**Note:**

The spherical precision leveller is used when dealing with the positioning and alignment of motors, motor units, drive elements and production lines. Exact positioning in the assembly of sloped baseplates up to a 4° angle of inclination can be achieved with the spherical level-compensating bolt. They are characterised by their large travel of 15 mm to 50 mm.

**Accessory:**

Ball head precision adjusters 07460



Order No.	Material	D	for screw	D1	D2	H min.	H max.	B	N	M	α	F kN	Approx. weight kg
27707-1506	steel	6,6	M6	M15x1	25	35	50	5	4	2	4°	40	0,09
27707-2006	steel	6,6	M6	M20x1	32	43	63	6	4	2	4°	65	0,14
27707-2008	steel	9	M8	M20x1	32	43	63	6	4	2	4°	65	0,14
27707-2010	steel	11	M10	M20x1	32	43	63	6	4	2	4°	65	0,14
27707-2510	steel	11	M10	M30x1,5	45	54	79	7	5	2	4°	120	0,38
27707-2512	steel	13,5	M12	M30x1,5	45	54	79	7	5	2	4°	120	0,38
27707-2516	steel	17,5	M16	M30x1,5	45	54	79	7	5	2	4°	120	0,38
27707-3216	steel	17,5	M16	M40x1,5	58	70	102	9	6	2,5	4°	210	0,8
27707-3220	steel	22	M20	M40x1,5	58	70	102	9	6	2,5	4°	210	0,8
27707-3224	steel	26	M24	M40x1,5	58	70	102	9	6	2,5	4°	210	0,8
27707-4020	steel	22	M20	M50x1,5	70	83	123	11	6	2,5	4°	330	1,35
27707-4024	steel	26	M24	M50x1,5	70	83	123	11	6	2,5	4°	330	1,35
27707-4030	steel	33	M30	M50x1,5	70	83	123	11	6	2,5	4°	330	1,35
27707-5024	steel	26	M24	M60x2	80	94	144	11	7	3	4°	495	1,82
27707-5030	steel	33	M30	M60x2	80	94	144	11	7	3	4°	495	1,82
27707-15061	stainless steel	6,6	M6	M15x1	25	35	50	5	4	2	4°	27,1	0,09
27707-20061	stainless steel	6,6	M6	M20x1	32	43	63	6	4	2	4°	43,4	0,14
27707-20081	stainless steel	9	M8	M20x1	32	43	63	6	4	2	4°	43,4	0,14
27707-20101	stainless steel	11	M10	M20x1	32	43	63	6	4	2	4°	43,4	0,14
27707-25101	stainless steel	11	M10	M30x1,5	45	54	79	7	5	2	4°	84	0,38
27707-25121	stainless steel	13,5	M12	M30x1,5	45	54	79	7	5	2	4°	84	0,38
27707-25161	stainless steel	17,5	M16	M30x1,5	45	54	79	7	5	2	4°	84	0,38
27707-32161	stainless steel	17,5	M16	M40x1,5	58	70	102	9	6	2,5	4°	148	0,8
27707-32201	stainless steel	22	M20	M40x1,5	58	70	102	9	6	2,5	4°	148	0,8
27707-32241	stainless steel	26	M24	M40x1,5	58	70	102	9	6	2,5	4°	148	0,8
27707-40201	stainless steel	22	M20	M50x1,5	70	83	123	11	6	2,5	4°	225	1,35
27707-40241	stainless steel	26	M24	M50x1,5	70	83	123	11	6	2,5	4°	225	1,35
27707-40301	stainless steel	33	M30	M50x1,5	70	83	123	11	6	2,5	4°	225	1,35
27707-50241	stainless steel	26	M24	M60x2	80	94	144	11	7	3	4°	323	1,82
27707-50301	stainless steel	33	M30	M60x2	80	94	144	11	7	3	4°	323	1,82