

Screw plugs

**Material:**

Thermoplastic polyamide 66;
O-ring in rubber (NBR)

Surface finish:

Black

Sample order:

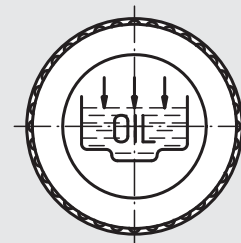
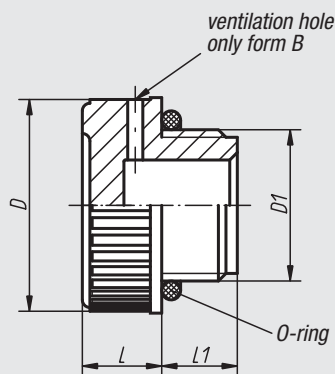
nIm 28030-128012

Note:

Temperature resistant with oil up to 100 °C,
with water up to 70 °C.

Form A
with fill symbol

Form B
with fill symbol and
ventilation hole



Order No.	Form	D	D1	L	L1	Approx. weight kg
28030-120014	A	20	G 1/4	9	9	0,004
28030-120038	A	20,5	G 3/8	9	10	0,004
28030-128012	A	28	G 1/2	10,5	10,5	0,008
28030-131034	A	31	G 3/4	12	11	0,010
28030-139100	A	39	G 1	12	12	0,020
28030-149114	A	49	G 1 1/4	13	13,5	0,028
28030-155112	A	55	G 1 1/2	14,7	14,5	0,038
28030-168200	A	68,5	G 2	15	16	0,058
28030-1201415	A	20	M14x1,5	9	9	0,004
28030-1201615	A	20	M16x1,5	9	10	0,004
28030-1281815	A	28	M18x1,5	10,5	10	0,006
28030-1282015	A	28	M20x1,5	10,5	10	0,008
28030-1282215	A	28	M22x1,5	10,5	10	0,008
28030-220014	B	20	G 1/4	9	9	0,004
28030-220038	B	20,5	G 3/8	9	10	0,004
28030-228012	B	28	G 1/2	10,5	10,5	0,008
28030-231034	B	31	G 3/4	12	11	0,010
28030-239100	B	39	G 1	12	12	0,020
28030-249114	B	49	G 1 1/4	13	13,5	0,028
28030-255112	B	55	G 1 1/2	14,7	14,5	0,038
28030-268200	B	68,5	G 2	15	16	0,058
28030-2201415	B	20	M14x1,5	9	9	0,004
28030-2201615	B	20	M16x1,5	9	10	0,004
28030-2281815	B	28	M18x1,5	10,5	10	0,006
28030-2282015	B	28	M20x1,5	10,5	10	0,008
28030-2282215	B	28	M22x1,5	10,5	10	0,008