

Cross clamps, aluminium



Material, surface finish:

Cast aluminium, vibration ground; socket head screw to DIN 7984 and hexagon nut to DIN 985 in galvanized steel

Sample order:

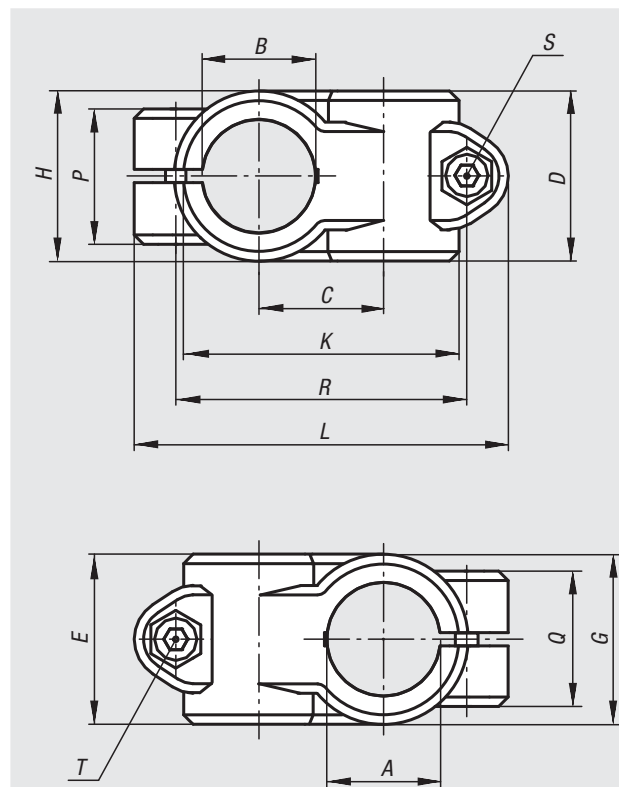
nIm 29000-51818

On request:

Clamp levers for fixing.

Accessory:

- Round and square tubes 29050



Order No.	A	B	C	D	E	G	H	K	L	P	Q	R	S	T	Approx. weight kg
29000-51212	12,1	12,1	20	25,5	25,5	-	-	43,5	66	23	23	51	M6x20	M6x20	0,080
29000-51414	14,1	14,1	20	25,5	25,5	-	-	43,5	66	22	22	51	M6x20	M6x18	0,070
29000-51515	15,1	15,1	20	25,5	25,5	-	-	43,5	66	22	22	51	M6x20	M6x18	0,069
29000-51616	16,1	16,1	20	25,5	25,5	-	-	43,5	66	22	22	51	M6x20	M6x18	0,066
29000-51818	18,1	18,1	20	25,5	25,5	-	-	43,5	66	23	23	51	M6x20	M6x18	0,061
29000-52014	20,1	14,1	27	40	33	40	26	60	84	21	33	65	M8x25	M6x18	0,172
29000-52020	20,1	20,1	33	40	40	-	-	73	99	33	33	78	M8x25	M8x25	0,252
29000-52514	25,1	14,1	27	40	33	40	26	60	84	21	33	65	M8x25	M6x18	0,154
29000-52525	25,1	25,1	33	40	40	-	-	73	99	33	33	78	M8x25	M8x25	0,217
29000-53014	30,1	14,1	27	40	33	40	26	60	84	21	33	65	M8x25	M6x18	0,132
29000-53030	30,1	30,1	33	40	40	-	-	73	99	33	33	78	M8x25	M8x25	0,173
29000-54020	40,2	20,2	36	50	40	55	34,5	87	109	33	40	87	M10x30	M8x25	0,265
29000-54030	40,2	30,1	45	65	65	65	49	98	137	44	44	109	M10x30	M10x30	0,660
29000-54040	40,17	40,17	45	60	60	-	-	100	137	40	40	110	M10x30	M10x30	0,519
29000-55030	50,2	30,1	45	65	65	65	49	98	137	44	44	109	M10x35	M10x35	0,538
29000-55050	50,2	50,2	54	70	70	-	-	118	154	45	45	128	M10x35	M10x35	0,067